

AQVA VEDENPUHDISTUSLAITE M (1035)

Asennus- ja käyttöohje



Myyjä:
AQVA Finland oy
Haukilahdenkatu 4
00550 Helsinki
Puh.0103215080
myynti@aqva.fi
Y-tunnus 2351337-8



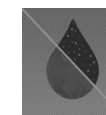
Vähentää epäpuhtauksia



Luotettava ja turvallinen



Helppo asentaa



Pehmentää vettä

Sisältö

tekniset tiedot, käyttö ja mitat

1. Yleiset ohjeet	3
2. Käyttö.....	4-8
3. Tekniset tiedot ja asetukset.....	9
4. Ongelmanratkaisu.....	10-11
5. Asennuslomake.....	12

YLEISET OHJEET

AQVA vedenpuhdistuslaitteet ovat automatisoituja järjestelmiä, jotka on suunniteltu poistamaan epäpuhtaudet ja pehmentämään vettä. Puhdistus tapahtuu veden virratessa laitteen sisällä olevan ECOMIX C puhdistusmassan läpi. Järjestelmän virtausnopeus (kutsutaan myös virtauskapasiteetiksi, mitattuna kuutiometrillä tunnissa) riippuu tekijöiden summasta, kuten veden koostumus, massan tyyppi jne. Massan puhdistusteho heikkenee virtauskapasiteetin mukaan ja kun tietty ennalta ohjelmoitu kapasiteetti saavutetaan, on massan ioninvaihtokapasiteetti täyttynyt ja se pitää puhdistaa (elvyttää). Elvyttäminen tapahtuu automaattisesti siten että laite tekee- ja ottaa oheisesta suolapeltisäiliöstä suolanestettä, jonka se ajaa tietyllä syklillä laitteen puhdistusmassan läpi. Lopuksi laite tekee huuhtelun, jolla suodattimeen kertynyt ja elvyttämällä irrotettu epäpuhtaus poistetaan viemäriin.

Puhdistuslaitteen elvytys on ohjausventtiilin suorittama automatisoitu sarja. Se sisältää; vastavirtahuuhtelun, huuhtelun ja elvytyksen.



Tätä laitetta ei ole tarkoitettu sellaisten henkilöiden (lapset mukaan lukien) käyttöön, joilla on puuttellisia fyysisiä, aistillisia tai henkisiä kykyjä, ellei heidän turvallisuudestaan vastuussa oleva henkilö valvo tai ohjaa heitä laitteen käytössä. Lapsia on valvottava, jotta he eivät leikkisi laitteella.

MONIVAIHEINEN VEDENPUHDISTUSTEKNOLOGIA

Kaivovesi sisältää usein samanaikaisesti pitoisuuksia magnesiumia ja kalsiumia, rautaa, mangaania, ammoniakkia ja orgaanisia yhdisteitä.

Laitteessa käytetty ECOMIX® puhdistusmassa on sekoitus viittä luonnollista tai synteettisesti johdettua ionivaihtomateriaalia, joilla on erilaisia luontaisia puhdistusominaisuuksia. Valmistusvaiheessa materiaali on sekoitettu perusteellisesti asianmukaisessa suhteessa. Käytön aikana, laitteen sisällä, massan eri materiaalit itsestään erottuvat useiksi kerroksiksi

tehokkaimpaan järjestykseen, jossa kussakin kerroksessa poistetaan tietty epäpuhtaus. Lisätietoja varten vieraile ECOMIX® <http://ecosoft.ws/> internetsivulla tai ole yhteydessä AQVA Finland Oy:n asiakaspalveluun.

VEDEN PEHMENNYS

Veden kovuus on ollut pitkään kuluttajien ongelma. Merkit liiallisesta kovuudesta aiheutuu mm. jälkiä kylpyammeeseen tai suihkupintoihin, saippuat ja pesuaineet eivät vaahtoa, työpinoille putkistoihin ja laitteisiin syntyy kertymiä.

AQVA vedenpuhdistuslaite suodattaa veden massan läpi joka, toimii kationinvaihtimena, muokaten kovuutta aiheuttavat mineraalit harmittomiksi yhdisteiksi.

OHJAUSVENTTIILI

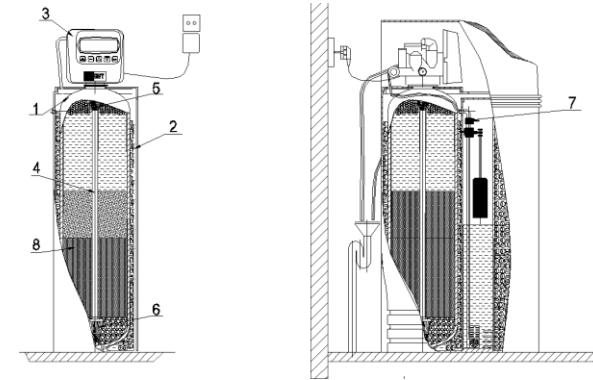
Digitaalinen ohjain varmistaa luotettavan ja automatisoidun vedenpuhdistuslaitteen toiminnan ja tehokkaan suolan ja veden käytön elvytyksen aikana.

Lisäksi ohjain tarjoaa:

- Kolme tapaa käynnistää elvytys, perustuen käytetyn veden määrään (mittaa litramäärät).
- Seuraa veden kulutusta ja virtausarvoja.
- Ylläpitoelvytys kerran 1...28 päivässä kun laitetta käytetään vähän.

ECOMIX C suodatusmassa

Ecomix C suodatusmassa on tarkoitettu pääsääntöisesti korjaamaan vedessä kovuuden aiheuttamia haittoja, poistamaan; rautaa, mangaania, uraania, humusta, hajuja, makuja. Sillä on vaikutusta myös muihin veden epäpuhtauksiin puhdistavalla tavalla.



1. Suodatintankki
2. Suodatusmassa (ECOMIX C)
3. Nousuputki
4. Yläsihti
5. Alasihti
6. Ohjausventtiili
7. Suolaliuostankki
8. Täyttöuimuri suolaliuokselle

KÄYTTÖ

SUODATINTANKKI

Suodatintankki on lasikuidulla vahvistettu polyesteri säiliö, joka sisältää suodatusmassan. Täyttö ja tyhjentäminen tapahtuvat kierteellisen yläosan kautta, kun ohjausventtiili on irrotettu.

Nousuputki on säiliön sisällä ja tulee asettaa paikoilleen ennen uuden massan laittoa ja suojata pää esim. teipillä täytön ajaksi.

OHJAUSVENTTIILI

(täydelliset ohjeet kts. Ohjausventtiilin ohje)

Digitaalinen ohjainventtiili tekee laitteen toiminnasta automaattista. Se on yhdistetty tuloveteen, lähtöveteen ja poistoveteen. Nousuputki tulee ohjausventtiiliin liitetyn yläsuhdin sisään, venttiiliä kierrettäessä ja kiristettäessä paikoilleen.

Ohjausventtiili suorittaa suodatusmassan puhdistuksen (elvytyksen) automaattisesti.

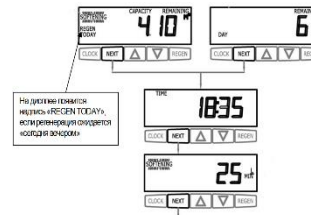
Se aloittaa elvytyksen, kun tietty litramäärä on saavutettu. Litramäärä perustuu laitteeseen syötettyihin ja veden tyyppiin sopiviin parametreihin.

Sähkökatkon sattuessa laite säilyttää sille annetut parametrit kolmen vuorokauden ajan, jonka jälkeen ne on annettava uudestaan.

näyttää sen hetkisen veden virtausnopeuden laitteen läpi. Käytön aikana ohjausventtiili näyttää kolmea eri tietoa, joita voidaan vaihtaa painamalla `NEXT` -nappia. Ensimmäisessä tilassa näkyy kellon aika, jota voidaan muuttaa painamalla `CLOCK` -nappia 2 SEK. ja sen jälkeen nuolilla muutetaan lukemia ja seuraavaan siirrytään painamalla uudestaan `CLOCK`. Toinen ja kolmas tila näyttävät seuraavaan elvytykseen olevien päivien ja volyympikapasiteetin määrät. Neljäs tila

Mikäli elvytys on tapahtumassa kuluvan päivän aikana, 'REGEN TODAY' näkyy näytössä.

Mikäli laite tekee elvytystä, joko "SOFTENING" tai "FILTERING" vilkkuu näytössä



REGEN TODAY kertoo, että elvytys on odotettavissa pian.



ELVYTYSTILA

Normaalisti, laite on asetettu suorittamaan elvytys ajankohtana, jolloin veden käyttö on vähäisintä, esimerkiksi kello 2:00. Jos elvytyksen aikana käytetään vettä, tulee se puhdistamattomana.

Elvytyksen aikana laite näyttää kyseisen vaiheen etenemistä ja kertoo elvytykseen vielä kuluvan ajan. Laite suorittaa elvytyksen automaattisesti ja siirtyy sen jälkeen normaaliin käyttö / toimintatilaan.

MANUAALINEN ELVYTYS

Laite on mahdollista elvyttää myös manuaalisesti, esimerkiksi heti asennuksen jälkeen, ennen venttiilin ohjelmointia ja käytön aloittamista. Aloita manuaalinen prosessi painamalla "REGEN".

Aloittaaksesi välittömän elvytyksen paina uudelleen ja pidä pohjassa "REGEN" -nappia kolmen sekunnin ajan. Välitön elvytys voidaan keskeyttää painamalla "REGEN" -nappia uudelleen kunnes päästään kaikkien elvytysvaiheiden ohi alkutilaan jossa lukee SOFTENING vasemmassa kulmassa. Hetken päästä laite palaa ajan näyttötilaan

SUOLAVESISÄILIÖ

suolavesisäiliö on tarkoitettu elvytysveden valmistamiseen. Elvytyksen aikana suolavesi viedään venttiilitön kautta suodatussäiliöön.

Säiliö on muovia sisäänrakennetulla suolavesi-imulla ja uudelleentäyttymismekanismilla.

Suolaveden tasoa säiliössä kontrolloidaan suolavesi uimurin venttiilillä, joka estää ylitäyttymisen.

Se on yhdistetty ohjausventtiiliin joustavalla letkulla, uimuriputken sisältä.

KOKOOPANO, KYTKENTÄ JA ASETUKSET

YLEISET OHJEET

- Varmista että asennuspaikasta löytyy riittävästi tilaa kaikille komponenteille ja asennus / huoltotöille.
- Varmista että 230 VAC virtapistoke ja viemäriputki löytyvät laitteiston toiminta-alueelta.
- Varmista että tilat täyttävät tässä ohjeessa asetetut vaatimukset ja voimassa olevat rakennusmääräykset.
- Älä käytä tätä laitetta ulkona välttääksesi säävaikutukset.
- Putkiasennustöiden ja sähköliitännöiden on täytettävä kansalliset määräykset, käytä asennustöissä alan ammattilaista.

LAITTEEN SIIJOITUS JA YLEISVAATIMUKSET

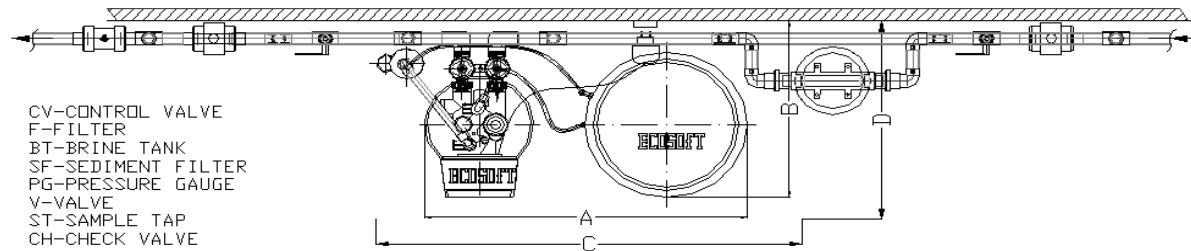
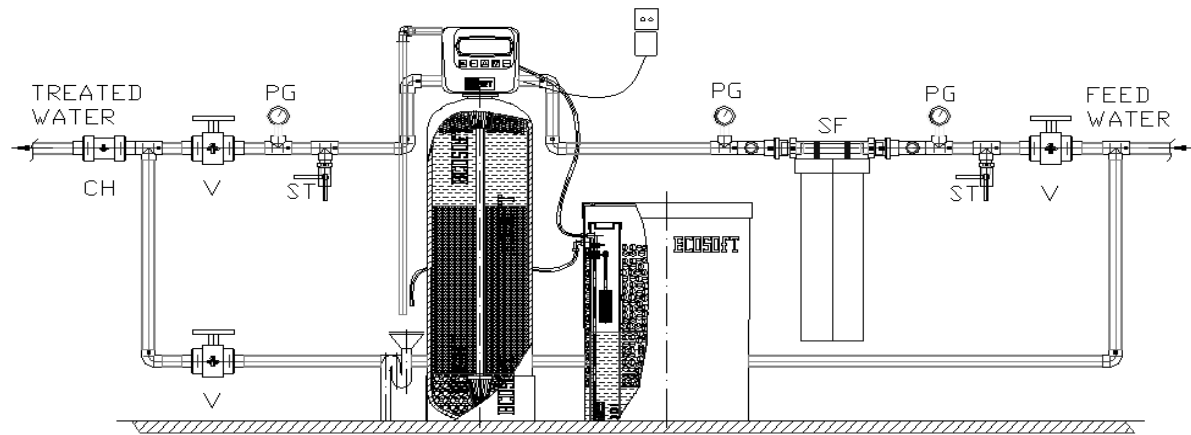
Ympäristö lämpötila	+5°C...+40°C
Suhteellinen kosteus	≤80%
Ilman tulee olla vapaa syövyttävistä/aggressiivisista höyryistä	
Vedenpaine	2 – 6 bars.
Veden lämpötila	+5°C...+30°C
Jännite	230 VACS
Taajuus	50 Hz
Varmista eristys ja maadoitus	
Virrankulutus	30 W

PUHDISTUSLAITTEEN ASENTAMINEN

Laitte asetetaan tukevalle vaakasuoralle alustalle, joka kestää laitteen painon. Etsi laitteelle, jonka yläosassa on ohjausventtiili, sopiva kohta johon vesilinjat on helppo tuoda.

LAITTEEN LIITTÄMINEN VESILINJAAN

- Hiukkasepäpuhtaudet (kuten hiekka, sedimentti tai ruoste) voivat aiheuttaa ohjausventtiilin toimintahäiriön. Suojellaksesi ohjainventtiiliä, sedimenttisuodatin (esisuodatin) tulee asentaa sisääntulolinjaan.
- VAROITUS: liitäntä ohjausventtiiliin ja vesilinjan välillä tulee tehdä jäykällä putkistolla, joustavan vesiletkun käyttäminen ei ole sallittua.
- Ennen järjestelmän liittämistä vesijohtoon, sulje vedensyöttö.
- Tarkastusventtiili täytyy olla asennettuna puhdistuslaitteen alavirtaan suojaksi.
- Ohivirtausputki ja venttiilit tai vähintään sulkuventtiilit olisi asennettava kunnossapitoa varten.
- VAROITUS: Estä mekaanisen kuorman tai rasituksen syntyminen ohjausventtiilin heloihin, äläkä käytä niitä tukemaan putkia! Ohjainventtiilin hydrauliset yhteydet on merkitty nuolilla osoittamaan virtaussuuntaan. Huomioi oikea veden virtaussuunta, kun asemoi järjestelmää!



CV-CONTROL VALVE
 F-FILTER
 BT-BRINE TANK
 SF-SEDIMENT FILTER
 PG-PRESSURE GAUGE
 V-VALVE
 ST-SAMPLE TAP
 CH-CHECK VALVE

HS - HEIGHT OF SYSTEM
 HC - HEIGHT OF CONNECTIONS
 (INLET & OUTLET)
 HF - FILTER HEIGHT

A - WIDTH
 B - DEPTH
 C - SERVICE AREA WIDTH
 D - SERVICE AREA DEPTH

SF – esisuodatin
 PG – painemittari
 V – venttiili
 ST- näytevesihana
 CH – tarkistusventtiili

Esisuodattimen painemittareilla voidaan tarkkailla mahdollista suodattimen tukkeutumista ja vaihto / puhdistustarvetta.

Venttiiliyhdistelmällä voidaan tehdä kuvan mukainen ohivirtaus, huoltoja varten tai jos halutaan ottaa satunnaisesti suurempia määriä vettä ilman suodatusta.

Näytevesihanan kautta voidaan ottaa vesianalyysi laitteen toiminnan seuranta varten. Suositellaan tehtävän kerran vuodessa.

VIEMÄRIYHTEYS

- Elvytysprosessin vuoksi puhdistuslaitteen tulee olla yhteydessä viemäriputkeen, jonne huuhteluvesi johdetaan. Viemäriiliitäntä lähtee ohjausventtiilistä ja johdetaan esimerkiksi avoviemäriin / lattiakaivoon.
- Turvallisen käytön varmistamiseksi, jätä kaksi kertaa poistovesiputken levyinen ilmarako, joka estää mm. mikrobikasvustojen pääsemisen laitteiston yhteyteen. Ilmaraon täytyy olla ainakin 25 mm leveä.
- Suolavesisäiliön ylivuotokanava rungon takapuolella, asenna sopiva taipuisa letku, joka vieään viemäriin samalla tavalla kuin poistovesiputki.

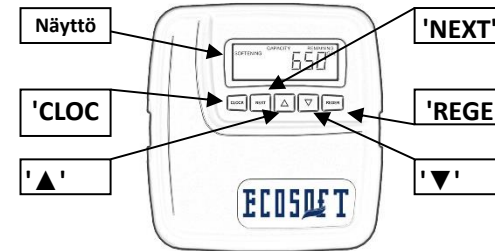
PAINEN TESTAAMINEN ASENNUKSESSA

Ennen kuin alat käyttämään puhdistuslaitetta aja painetesti.

- Käynnistä ohjausventtiili liittämällä muuntaja sähköpistokkeeseen.
- Ohjelmoi ohjainventtiili ohjeen mukaisesti. (ohjelmoitu)
- Aloita elvytys paina "REGEN" kerran ja päästä. Paina "REGEN" noin 3 sekunnin ajan, jolloin välitön elvytys vaihe alkaa. Avaa hieman vedensyöttöventtiiliä vesilinjasta ja anna säiliön täytyä hitaasti.
- Tarkkaile ja tarkista kaikki liitokset ja liittimet mahdollisten vesivuotojen varalta.

JÄRJESTELMÄN KÄYNNISTÄMINEN

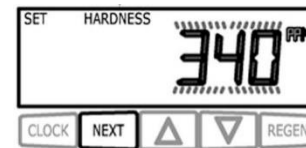
- Anna elvytyksen edetä "FILL" vaiheeseen.
- Odota kunnes säiliön täyttö on valmis.
- Kaada suolapelletit suolavesi säiliöön, niin paljon että vedenpinta katoaa reilusti suolapellettien tason alle.
- Odota liuoksen ja suolapellettien asettumista, vähintään 2 tunnin ajan ja aloita regeneraatio uudestaan manuaalisesti.
- Puhdistuslaite on valmis käytettäväksi.



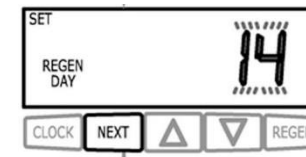
ALOTUS: Paina NEXT ja ▲ samanaikaisesti sekunnin ajan.



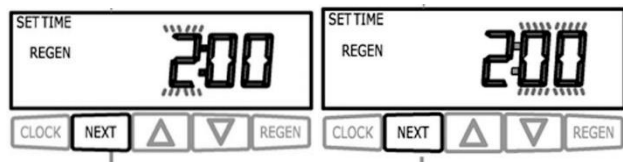
1. Aseta kieli = English
2. Aseta vesianalyysin mukainen (osoittama) veden kokonaiskovuus ▼ tai ▲ nappia painamalla (1,0 ppm CaCO₃ = 0,1mmol/l). Paina NEXT edetäksesi seuraavaan vaiheeseen tai REGEN poistuaaksesi Käyttäjän näytön asetuksista.



3. Aseta elvytysohitus päivät käyttämällä ▼ tai ▲ nappia. Asettamasi lukema kertoo; monenko päivän kuluttua laite tekee elvytyksen viimeistään, mikäli automaattinen laitteen laskema volyympikapasiteetti (litraa) ei ole täyttynyt. Suositus enintään 21 päivää. Paina NEXT poistuaaksesi Käyttäjän näytön asetuksista tai paina REGEN palataksesi aikaisempaan askeleeseen.



4. Aseta sopiva kellonaika elvytykselle käyttämällä ▼ tai ▲ nappia. Oletusaika on 2:00 yöllä. Asetettuasi tunnin paina "NEXT" ja aseta minuutit. Paina NEXT poistuaksesi Käyttäjä näytön asetuksista tai paina REGEN palataksesi aikaisempaan askeleeseen.



5. Energy saver ON tai OFF. On tilassa taustavallo sammuu 5 minuutin kuluttua automaattisesti. Paina NEXT poistuaksesi Käyttäjä näytön asetuksista tai paina REGEN palataksesi aikaisempaan askeleeseen.

YLEISET OHJEET

- Ecosoft puhdistuslaite tulee olla käytössä vain jakeluvedenpaineessa tässä ohjeessa määritettyjen arvojen rajoissa.
- Suolavesisäiliön pitäisi aina sisältää suolapellitejä kasattuna vedenpinnan yläpuolelle. Jäljellä oleva suolan määrä pitää rutiininomaisesti tarkastaa ja täydentää kun on tarve.
- Välttääksesi puhdistusmassan (resiinin) biologista likaantumista pitkien käyttämättömyysjaksojen aikana, resiniin säiliö pitää olla täytettynä suolavesi liuoksella. Täyttääksesi säiliön suolavesi liuoksella, aloita elvytys (REGEN) manuaalisesti, odota kunnes "BRINE" vaihe on käynnissä ja sulje vedentuloventtiili ja poistu ohjelmasta välittömästi sen jälkeen, kun kaikki suolavesi on otettu suolavesisäiliöstä. Sitten palaa takaisin alkutilaan painamalla "REGEN" nappia päästäksesi seuraavien elvytysvaiheiden ohi normaaliin toimintatilaan. Sammuta laite.
- Kun käynnistät järjestelmän pitkien käyttämättömyysjaksojen jälkeen, aja ensimmäiseksi
- Tarkasta yhteydet ja liitoskohdat ainakin kerran kolmessa kuukaudessa.
- Puhdistuslaitteen kaikki osat tulee tarkistaa varovasti vuosittain ehkäisevänä toimenpiteenä

- Tarkasta rutiininomaisesti ohjainventtiilin aika ja korjaa tarvittaessa.
- Sedimentti esisuodattimen patruuna pitää korvata, kun paineen lasku ylittää 0,1 MPa. Korvaa kun lukemat painemittarissa ennen ja jälkeen esisuodatin eroavat 0,1 MPa tai enemmän.

VAROITIMENPITEET

- Älä ylitä maksimi toimintaparametreja.
- Älä ylitä maksimi virtakapasiteettia.
- Ennen kuin teet mitään korjauksia, poista virta ja vedenjakelu ja vapauta paine järjestelmästä.
- Älä altista rasitukselle tai laita rasitusta suodatin säiliöön.
- Toiminnan tai huollon aikana, kaikki tarvittavat toimenpiteet olisi toteutettava ohjainventtiilin sisäisten sähköosien suojelemiseksi kosteudelta.

SÄILYTTÄMINEN

- Säilytä puhdistuslaite kuivassa lämpimässä huoneessa, jossa lämpötila on +4...+40°C ja kosteus enintään 80%.
- Ilman tulee olla vapaa kaikista aggressiivisia aineita sisältävistä höyryistä varastointialueella.
- Älä altista puhdistuslaitetta mekaaniselle stressille.

Tekniset tiedot ja käyttöparametrit Ecosoft FK sarjan järjestelmille

Malli	835	1035	1054	1252	1465	1665
Maksimivirtaama, kuutiota (1000 l)	0,6 – 0,8	1,0 – 1,3	1,0 – 1,3	1,4 – 1,8	2,0 – 2,4	2,6 – 3,2
Resiinisäiliön tilavuus, l (resiinin määrä)	18	25	37	50	75	100
Hienosuodattimen tiiveys (µm)	100	100	100	100	100	100
Volyymikapasiteetti (@5 meq/L hardness ¹), m ³	2,5	3,5	5,2	7,0	10,5	14,0
Keskimääräinen suolan kulutus per elvytys (kg)	1,8	2,5	3,7	5,0	7,5	10,0
Veden paine (min-max), bar.	2 - 6	2 - 6	2 - 6	2 - 6	2 - 6	2 - 6
Sähkö	230 VAC, 50 Hz	230 VAC, 50 Hz	230 VAC, 50 Hz	230 VAC, 50 Hz	230 VAC, 50 Hz	230 VAC, 50 Hz
Veden lämpötila, °C	4 – 30	4 – 30	4 – 30	4 – 30	4 – 30	4 – 30
Liitännät	1" NPT	1" NPT	1" NPT	1" NPT	1" NPT	1" NPT
Maksimi kouvus	mmol/l	15	15	15	15	15
	ppm CaCO ₃	750	750	750	750	750
Maksimi rauta ² , µg/l	10 000	10 000	10 000	10 000	10 000	10 000
Maksimi mangaani, ppm	3 000	3 000	3 000	3 000	3 000	3 000
Maksimi COD ² , ppm O ₂	20	20	20	20	20	20

¹ 250 ppm CaCO₃

² Ecomix A/Ecomix C

Toimituksen sisältö

Mitat

Kokonaiskorkeus	109cm
Leveys	35cm
Syvyys	55cm
Paino kuivana	noin 40kg

No	Kuvaus	Määrä
1	Sisäinen painesäiliö (suodatin)	1
2	Ecomix C resiini (suodattimen sisällä)	Asennettu
3	Ohjausventtiili	1
4	Suolasäiliö	1
5	Täyttösuppilo resiinin vaihtoa varten	1
6	Vesilinjayhde venttiilille	2

ONGELMANRATKAISU

ONGELMA	SYY	RATKAISU
1. HEIKENTYNYT VIRTAAMA	<ol style="list-style-type: none"> 1. Syöttöpaine heikentynyt. 2. Tukkeutunut suodatinmassa. 3. Tukkeutunut viemäripoistoletku. 4. Tukkeutunut ohjausventtiili. 5. Ohitusventtiili viallinen. 	<ol style="list-style-type: none"> 1. Nosta syöttöpainetta. 2. Katso kohta 3. 3. Tarkista ja puhdista viemäripoistoletku. 4. Irrota, tarkasta ja puhdista ohjausventtiili. 5. Tarkasta ohitusventtiilistö.
2. HEIKENTYNYT VEDENLAATU	<ol style="list-style-type: none"> 1. Virheellinen vesianalyysi. 2. Syöttöveden laatu on muuttunut. 3. Ohivirtaus ohivirtaus asennossa. 4. Nousuputki tai tiivisteet vioittuneet. 5. Suodatinmassa tukkeutunut. 6. Suodatinmassa (resiini) vuotanut pois. 7. Huono elvytys. 8. Raakavesivuoto ohjausventtiilissä. 	<ol style="list-style-type: none"> 1. Suorita uusi vesianalyysi raakavedestä. 2. Suorita uusi analyysi ja jos muutoksia ota yhteyttä myyjään. 3. Käännä ohivirtaus takaisin käyttöasentoon. 4. Pura vedenpuhdistuslaite, korjaa/vaihda nousuputki ja vaihda tai vaihda tiivisteet. 5. Katso kohta 3. 6. Katso kohta 4. 7. Katso kohta 6. 8. Irrota ohjausventtiili tarkista ja vaihda tai vaihda tiivisteet jos tarpeellista.
3. TUKKEUTUNUT SUODATUSMASSA (RESIINI)	<ol style="list-style-type: none"> 1. Heikko vastavirtahuuhtelu (backwash). 2. Liian lyhyt vastavirtahuuhtelun kesto. 3. Tukkeutunut yläsuodatin. 4. Liian voimakas vastavirtahuuhtelu. 	<ol style="list-style-type: none"> 1. Tarkista vastavirtahuuhtelun nopeus. Jos syöttöpaine on raja-arvojen sisällä ja virtausnopeus on riittämätön, tarkista ja puhdista tai vaihda tarvittaessa viemäripoistoletku 2. Nosta vastavirtahuuhtelun kesto. 3. Puhdista yläsuodatin. 4. Tarkista vastavirtahuuhtelun nopeus. Jos syöttöpaine on raja-arvojen sisällä ja vastavirtahuuhtelu on liian voimakas, vaihda viemäripoiston ohjaus (ota yhteyttä myyjään)
4. SUODATINMASSA VUOTANUT POIS	<ol style="list-style-type: none"> 1. Suodatusmassa vuotaa pois vastavirtahuuhtelun aikana. 2. Suodatusmassa vuotaa pois käytön aikana. 	<ol style="list-style-type: none"> 1. Tarkasta ja vaihda yläsuodatin tarvittaessa. 2. Tarkasta ja vaihda alasuodatin tarvittaessa.
5. LAITE EI ELVYTÄ.	<ol style="list-style-type: none"> 1. Ei sähköä. 2. Suola loppunut tai sitä on liian vähän. 3. Suolaliuos ei siirry laitteeseen tai vain osa siirtyy. 4. Ohjausventtiili ei toimi tai asetukset ovat muuttuneet. 5. Suolaliuostankki ei täyty vedellä tai täyttyy vain osittain 	<ol style="list-style-type: none"> 1. Tarkista sähköt. 2. Tarkista suolan määrä suolaliuostankissa ja lisää tarvittaessa. 3. Katso kohta 6. 4. Tarkista ohjausventtiili ja sen asetukset (Ota yhteyttä myyjään) 5. Katso kohta 7.
6. SUOLALIUOS EI SIIRRY LAITTEeseen ELVYTYKSESSÄ TAI VAIN OSA SIIRTYY.	<ol style="list-style-type: none"> 1. Matala syöttöpaine. 2. Suolalioksen otto ja –syöttömekanismi tukkeutunut. 3. Tukkeutuma suolaliuossäiliössä, uimurissa tai -pelleteissä. 4. Tukkeuma ohjausventtiilissä, nesteiden syötöissä tai suodattimessa (resiini) 	<ol style="list-style-type: none"> 1. Tarkista syöttövedenpaine. 2. Puhdista suolalioksen otto- ja syöttömekanismi suolaliuostankissa. 3. Tarkista ja puhdista suolaliuostankki, nesteiden syöttö tai uimuri. 4. Katso kohta 1. 5. Tarkista suolaliuosletkun tiiveys ja tiivisteet. 6. Tarkista ohjausventtiilin asetukset.

	<p>5. Suolaliuoksen syöttöletku tai mekanismi ei ole ilmatiivis.</p> <p>6. Ohjausventtiilin asetukset muuttuneet.</p>	
<p>7. SUOLALIUOSTANKKI EI TÄYTY NESTEELLÄ TAI TÄYTTY VAIN OSITTAIN.</p>	<p>1. Matala syöttöpaine.</p> <p>2. Suolaliuosletku tai injektori on tukkeutunut.</p> <p>3. Tukkeuma ilmausventtiilissä.</p> <p>4. ohjausventtiilin asetukset muuttuneet.</p> <p>5. Suolaliuostankin uimuri on liian syvällä.</p>	<p>1. Tarkista syöttövedenpaine.</p> <p>2. Tarkista ja puhdista suolaliuostankki, nesteiden syöttö tai uimuri.</p> <p>3. Puhdista ilmausventtiili.</p> <p>4. Tarkista suolaliuostankin täyttöaika ja korjaa tarvittaessa.</p> <p>5. Nosta uimuri oikealle tasolle.</p>
<p>8. SUOLAA KULUU LIIAN PALJON ELVYTYKSESSÄ.</p>	<p>1. Ohjausventtiilin asetukset muuttuneet.</p> <p>2. Suolaliuostankkiin tulee liikaa vettä.</p>	<p>1. Tarkista suolaliuostankin täyttöaika ja korjaa tarvittaessa.</p> <p>2. Katso kohta 9.</p>
<p>9. SUOLALIUOSTANKKITÄYTTY LIIKAA.</p>	<p>1. Normaalista korkeampi syöttövedenpaine.</p> <p>2. Ohjausventtiilin asetukset muuttuneet.</p>	<p>1. Tarkista syöttövedenpaine.</p> <p>2. Tarkista suolaliuostankin täyttöaika ja korjaa tarvittaessa.</p>

ASENNUSTIEDOT

Omistaja: _____

Osoite: _____ Posti no: _____

Sähköposti: _____ Puhelin : _____

Allekirjoitus: _____ Asennuspäivä: _____

ASENTAJA

Yritys: _____

Osoite: _____ Posti no: _____

Sähköposti: _____ Puhelin: _____

Asentaja Nimi: _____

Allekirjoitus: _____ Päivämäärä: _____

Kuva



AQVA FK-1035-CAB-CE Monitoimisuoituslaitteen liitännät kuvana

- 1) Raakavesi sisään ja puhdas vesi ulos. Liitinten kyljessä merkinnät
- 2) Viemäriiitännä
- 3) Sähköjohto.
- 4) Suolaliuostankin ja suodatintankin yhdistävä PEX-putkiliitos.
- 5) Suolaliuostankki
- 6) Ohjausventtiili

AQVA Finland Oy
Haukilahdenkatu 4
00550 Helsinki
Puh. [010 321 5080](tel:0103215080)
myynti@aqva.fi
Vedenpuhdistus vesi@aqva.fi
Y-tunnus: 2351337-8



aqva