

AQVA PURE-KÄÄNTEISOSMOOSILAITE(MO650MPUREEXP)
KAIVO-, KUNNALLIS- JA LUONNOVEDEN PUHDISTAMISEEN

KÄYTTÖ- JA ASENNUSOHJEET



MYyjÄ
AQVA Finland Oy
Haukilahdenkatu 4
Helsinki - 00550
Puh: 010 321 5080
Sähköposti: myynti@aqva.fi



Vähentää epäpuhtauksia



Luotettava ja turvallinen

Sisältö

Kuvaus.....	3
Tekniset tiedot.....	3-4
Asennusohjeet.....	4-7
Käyttöohjeet.....	7-8

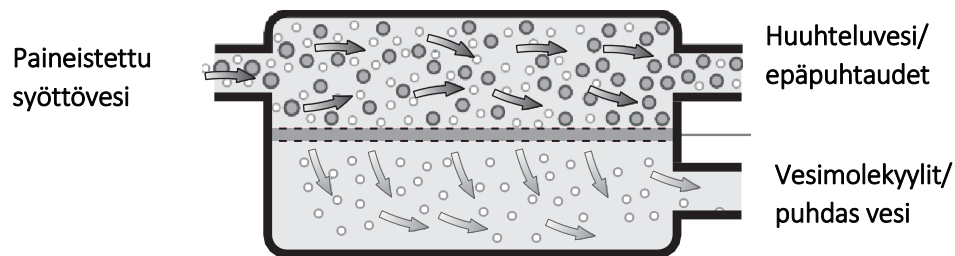
Kuvaus

AQVA PURE toimii poistamalla epäpuhtaudet vedestä molekyylitasolla. Vedenpuhdistin on tarkoitettu juomakelpoisen veden valmistukseen mekaanisista liistä, kolloidihiuksista, orgaanisista ja epäorgaanisista epäpuhtauksista, bakteereista ja viruksista. Vedenpuhdistin poistaa huonon maun ja hajun ja vähentää veden väriä. Sitä voidaan käyttää kunnan käsittelemän veden tai paikallisesta lähteestä peräisin olevan veden (esim. luonnonlähde, kaivo jne.) puhdistamiseen.

Vedenpuhdistimen toiminta perustuu käänteiseen osmoosiin: ulkoisen paineen alaisena osmoottisen paineen ylittyessä vesimolekyylit kulkevat puoliläpäisevän kalvon läpi, kun taas haitallisten aineiden molekyylit sekä bakteerit ja virukset eivät läpäise kalvoa ja poistuvat järjestelmästä.

Tuote on helppo asentaa. Käytä LVI- tai putkiasennusliikkeen palveluita sen liittämiseen vesijohtoverkkoon ja käyttöönottamiseen.

Käänteisosmoosin toimintaperiaate



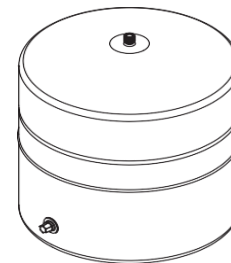
- Puhdas vesi
- Isommat epäpuhtausmolekyylit

Tekniset tiedot

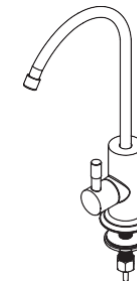
- Suositeltu syöttöveden pH arvo 6,5 – 8,5
- Suositeltu syöttöveden TDS arvo alle 1500
- Suositeltu syöttöveden kovuus alle 500mg/l
- Suositeltu syöttöveden klooripitoisuus alle 0,5mg/l
- Suositeltu syöttöveden rautapitoisuus alle 500µg/l (jos korkeampi, suositellaan esisuodatusta)
- Suositeltu syöttöveden mangaanipitoisuus alle 100µg/l (jos korkeampi, suositellaan esisuodatusta)
- Syöttöpaine 2 – 6bar. Jos paine alle 3bar. voi puhtaan veden tuotto olla hidas.
- Kalvopainesäiliön paine (kytkemättömänä) 0,4 – 0,6bar.
- Suositeltu syöttöveden lämpötila +4...+40C
- Syöttöveden liittimen kierteet ½” tuumaa
- Suodatusyksikön mitat: leveys 440mm, korkeus 310mm, syvyys 190mm
- Kalvopainesäiliön korkeus 350mm ja halkaisija 260mm
- Kalvopainesäiliön puhdasvesitilavuus 5 – 7 litraa, syöttöpaineesta riippuen

Pakkauksen sisältämät komponentit

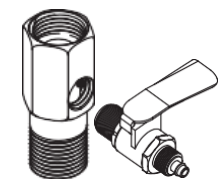
2) Paineastia



3) Hana



4) Syöttöveden yhde ja sulkuventtiili



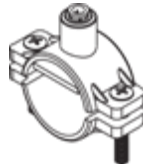
6) Paineastian sulkuventtiili



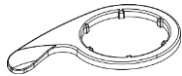
7) Letkut. Punainen, sininen, musta ja keltainen



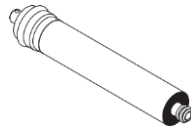
8) Viemärisyyden/satulaliitin



10) Koteloavain



11) Käänteisosmoosikalvo



12) Esisuodattimet 3kpl

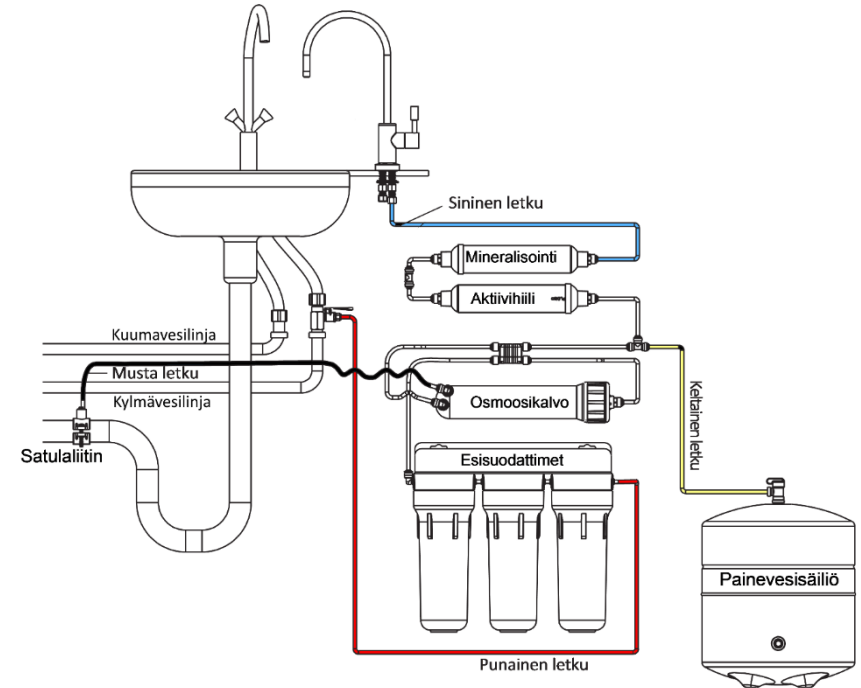


13) Lukitussokka. Lukitussokat ovat kiinni letkuliittimissä. Jäljempänä käyttöohje niiden irrottamiseen ja kiinnittämiseen.



Asennusohjeet

1. Laitteen periaatekytkentäkaavio

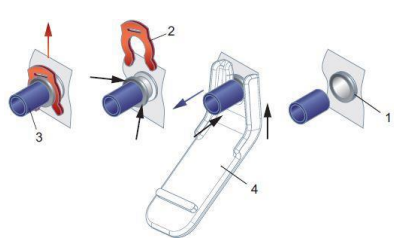


2. Lukitussokan käyttö ja letkujen liittäminen

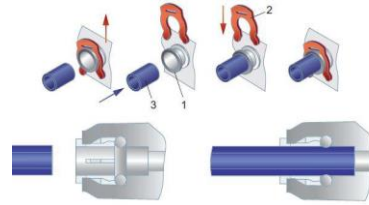
Irrota laitteen liittimessä oleva värillinen suojatulppa ja liitä siihen saman värinen letku. Seuraa yllä olevaa kuvaa, josta selviää kyseisen letkuvärin liitäntäpaikka.

Vedä lukitussockka (2) irti liittimestä (1). Työnnä putki (3) liittimeen. Se uppoaa noin 15mm syvyyteen. Vedä putkea hieman ulospäin ja laita lukituspidike (2) takaisin. Varmista vetämällä, että putki (3) pysyy kiinni: älä vedä yli 8kgf voimalla. Voitte muuttaa letkujen pituutta, leikkaamalla terävällä mattoveitsellä haluamanne pituuden. Leikkaaminen tehdään tasoa vasten ja suoraan.

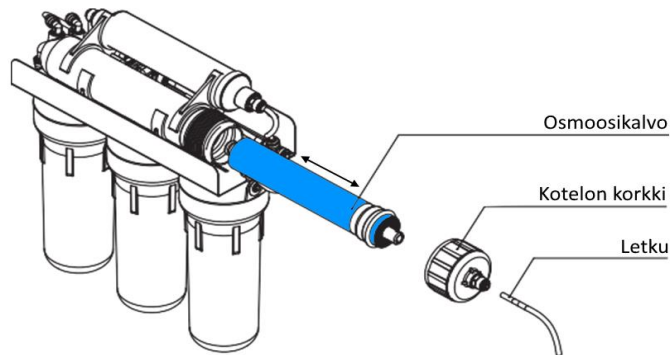
Letkun tai tulpan irrottaminen, (4)
letkun poistoavain (4) ei kuulu toimitukseen, voitte käyttää pientä ruuvimeisseliä tai painaa sormenpäällä.



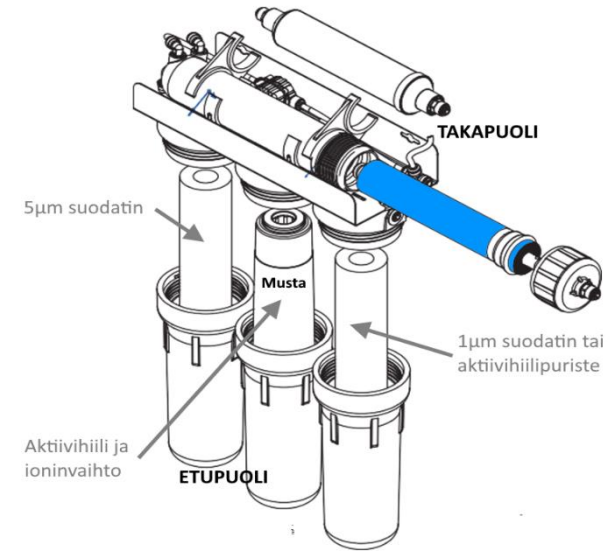
Letkun tai tulpan kiinnittäminen



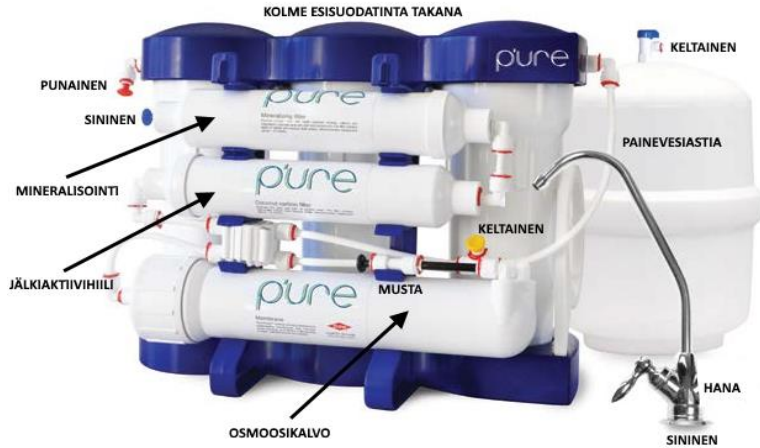
3. Suodattimien asentaminen paikoilleen (laitteen rakenne voi poiketa kuvista)
 - Osmoosikalvo. Avaa suodatinpakkaus saksilla leikkaamalla päästä, jossa suodattimen keskiputkessa on kaksi kumitiivistettä. Työnnä suodatin sisään suodatinkoteloon koskematta siihen paljain käsin. Kierrä kotelon korkki käsin, loppuun asti ja tee kevyt loppukiristys kotelovaimella. Liitä letku ja lukitussockka paikoilleen.



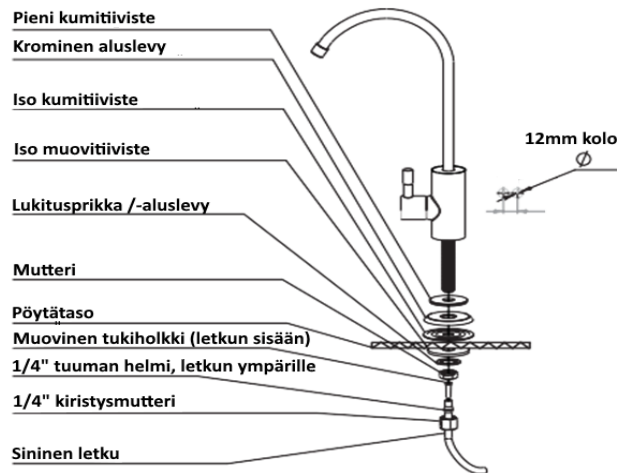
Esisuodattimet. Nosta laitetta sen verran että saat alla olevan sinisen seisontatuen pois esisuodatinkoteloiden alta. Uudesta laitteesta suodatinkotelot aukeavat käsin kiertämällä, mutta jos laite on ollut käytössä, voi olla, että on tarpeen käyttää kotelovainta apuna. Sulje kotelot käsin kiertämällä ja tee loppukiristäminen kotelovaimella



- Jälkisuodattimet, aktiivihiili ja mineralisointi. Mineralisointi lisää veteen pienen määrän kalsiumia ja magnesiumia ja aktiivihiili toimii yleisjälkisuodattimena. Nämä suodattimet vaihdetaan kokonaisina patruunoina. Niitä ei saa auki. Suodattimet irrotetaan ja kiinnitetään letkuliittimestä.
- Yleiskuva AQVA PURE käänteisosmoosilaitteesta ja suodattimien sijoittelusta.

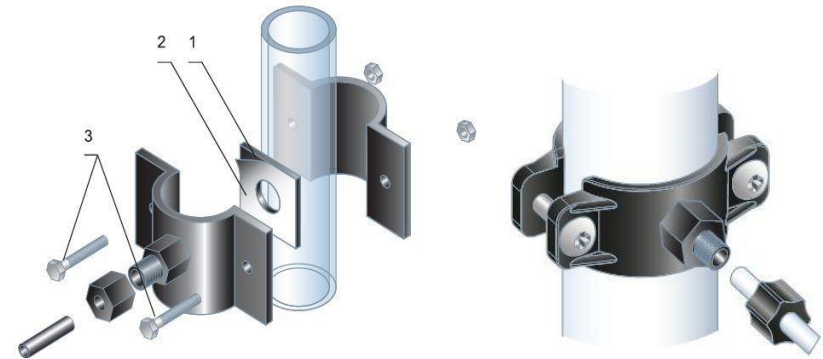


4. Hanan asentaminen



- Pora altaaseen (pöytään) 12 mm kokoinen reikä.
- Aseta hanan liitäntään; pieni kumitiiviste, krominen aluslevy, iso kumitiiviste ja asenna hana tasossa olevaan reikään.
- Altaan alla: aseta iso muovitiiviste sekä lukitusprikka ja kiristä hana mutterilla kiinni tasoon.
- Aseta kiristysmutteri siniseen muoviputkeen, ¼\" tuuman helmi ja sitten tukiholkki putkeen ennen kuin ruuvaat mutterin hanan liitäntään.
- Liitä sinisen muoviputken toinen pää puhdistuslaitteen siniseen liittimeen.

5. Viemäriyhteen / satulaliittimen asentaminen



Poistovesiputken liitäntä/viemäriyhteen asennus suositellaan asennettavan viemäriputken ennen poistovesiletkua (poistoputken liitäntä sopii kaikkiin viemäriputkiin, joiden sisäinen läpimitta on 40 mm).

· Poista suojakalvo tiivisteestä. Liimaa teippi tiiviste liitännän sisäpuolelle. Tiivisteessä olevan reiän tulisi vastata viemäriyhteessä olevaa reiän kohtaa.

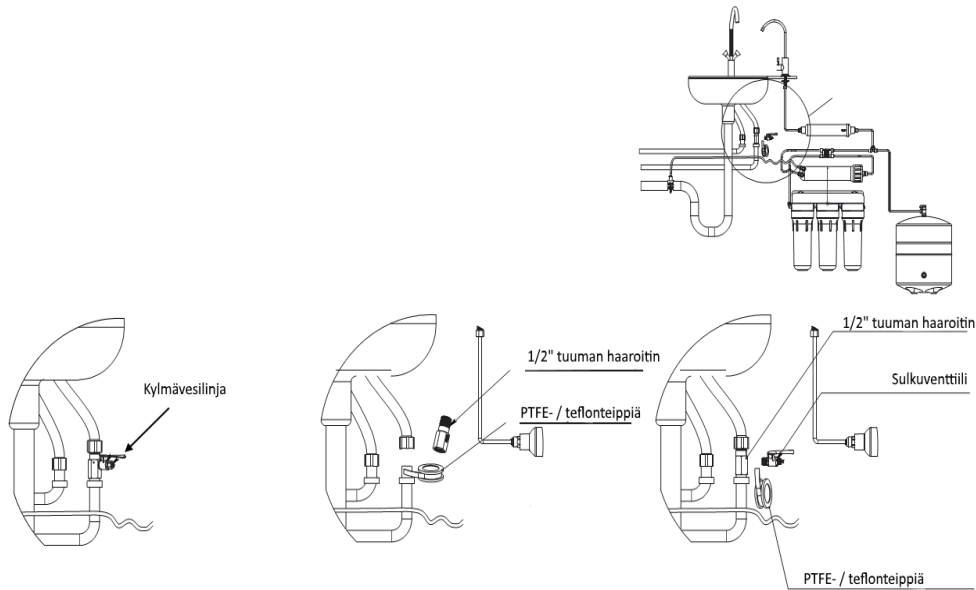
Kiinnitä liitin viemäriputkeen ja ruuvaa ruuvit kiinni. Ruuvit tulee kiristää yhtäläisesti, jotta liitännän kaksi osaa pysyvät samalla tasolla.

Poraa 7 mm kokoinen reikä liitännän liitäntäputken läpi.

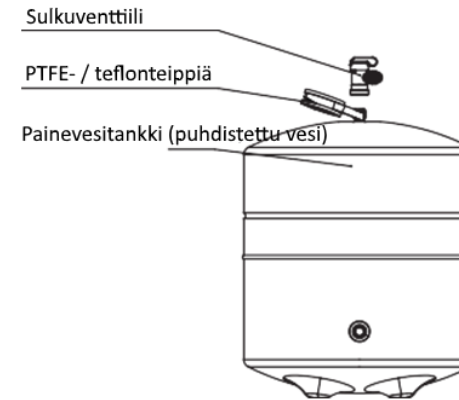
· Aseta muovimutteri JG-putkeen (musta), aseta putki liitäntään ja ruuvaa mutteri kiinni.

Huomio! Varmista vielä, että liitäntäputki on riittävän syvällä, mutta ei kuitenkaan kiinni viemäriputken takaseinässä ja tiukasti kiinni viemäryhteessä, melu- ja muiden haittojen välttämiseksi.

6. Syöttövesiyhteen (haaroitin) ja sulkuventtiilin asentaminen



7. Painevesitankin asentaminen



- Painevesitankissa on kuminen O-rengastiiviste. Käytä lisäksi PTFE- / teflonteippiä tiiveyden varmistamiseen.
- Liitä keltainen letku painevesitankkiin.
- Painevesitankissa on sisällä kumikalvo, joka mahdollistaa paineistetun veden säilömisen siinä. Kumikalvon vastapuolella on ilmanpainetta, joka voi vuosien saatossa vuotaa pois. Ilmanpaineen katoamisen voit huomata puhtasvesitilavuuden pienenemisenä. Tässä tapauksessa voit lisätä ilmanpainetta säiliön pohjassa olevan venttiilin kautta.

Käyttöohjeet

- Varmista kertaalleen vielä, että kaikki letkut menevät niille tarkoitettuihin liitoksiin.
- Sulje painevesitankin venttiili, kääntämällä sen vipu vasten letkun lähtösuuntaa
- Avaa puhtasvesihana
- Avaa vedensyöttöventtiili

- Laske vettä noin 20 minuutin ajan lavuaariin. tänä aikana esisuodattimista poistuu ilma ja vesi voi olla väriltään vaaleaa. Tämä on hienoa ilma-/vesiseosta. Tätä vaaleutta voi ilmetä satunnaisesti pari päivää käyttöönoton jälkeenkin.
- Avaa painevesitankin sulkuventtiili
- Sulje puhdasvesihana
- Odota noin 1 tunti, jotta painvesitankki täyttyy.
- Avaa puhdasvesihana ja tyhjennä painevesitankki. Tankki on tyhjä, kun veden virtaama puhdasvesihanasta heikkenee selvästi.
- Toista edellinen kaksi kertaa, jonka jälkeen painevesitankki ja vesikanavat on huuhdeltu.
- Tarkista ettei missään ilmene vesivuotoja
- Laite on valmis käyttöön.

Yleistä ja ylläpidosta

- Vedensyöttö laitteelle tulee sulkea, kun sitä ei käytetä
- Esisuodattimet, jälkimineralisointi- ja jälkiaktiivihilisuodattimet vaihdetaan kerran vuodessa ja osmoosikalvo kerran kahdessa vuodessa. Jos veden laatu poikkeaa normaalista, on mahdollista, että suodattimet tukkeutuvat nopeammin, jolloin veden tuotto hidastuu. Tällöin suodattimet tulee vaihtaa jo aiemmin.
- Laite tuottaa puhdasta vettä välivesitankkiin noin nopeudella 1,5dl minuutissa, kun verkoston syöttöpaine on noin 3,5bar. Mikäli veden kovuus tai esimerkiksi suolapitoisuus kuitenkin on koholla on mahdollista, että laitteen tuotto hidastuu tai jopa pysähtyy. Tällöin verkoston syöttöpaineen korotus voi auttaa.
- Puhdistetun veden laatua kannattaa seurata säännöllisesti, jolloin voidaan varmistua laitteen oikeanlaisesta toiminnasta.
- Jos laitetta ei käytetä yli 2 viikkoon on suositeltavaa laskea puhdasvesitankki kaksi kertaa tyhjäksi ja antaa täyttyä uudelleen, ennen käyttöä.
- Laite ei saa päästä jäätymään.

- Jos laite otetaan esim. mökiltä lämpimään, talvikauden ajaksi; lasketaan laitteesta vedet ulos, irrotetaan letkut ja tulpataan liittimet käyttäen mukana tulevia värikoodattuja tulppia. Puhdasvesitankin venttiili suljetaan. Letkut ja hanan voi jättää paikoilleen.
- Uudelleen keväällä asennettaessa vaihdetaan esisuodattimet uusiin ja suoritetaan käyttöönottovaiheet ja vesitankin huuhtelu kahteen kertaan.
- Jos laitteella tehdään puhdasta vettä luonnonvesistä esim. järvestä, on suositeltavaa tehdä riittävä esisuodatus jo käyttövesipumpulla, vähintään 1µm tai 5µm hienosuodattimella.
- Mikäli laite tuottaa vain huuhtelu, eli rejektivettä, mutta ei puhdasta, on verkoston syöttöpaine luultavasti liian alhainen. Tällöin kannattaa tarkistaa, että etenkin pumpun alapaineraja on säädetty

Vaihtosuodattimet:

- Osmoosikalvo, tuotekoodi: AQ060
- Esisuodattimet, tuotekoodilla: CHV3ECOEXP
- Jälkimineralisointi, tuotekoodilla: PD2010ECO
- Jälkiaktiivihili, tuotekoodilla: CHV2010ECO
- Vuoden välein vaihdettavat suodattimet- PUREV