

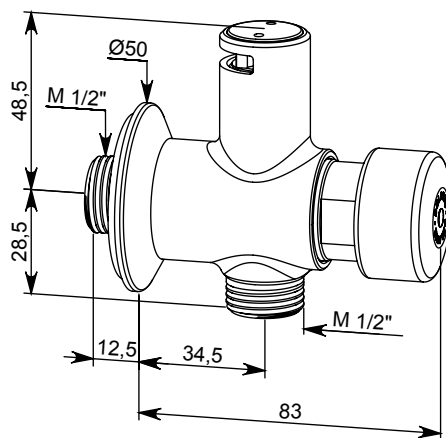
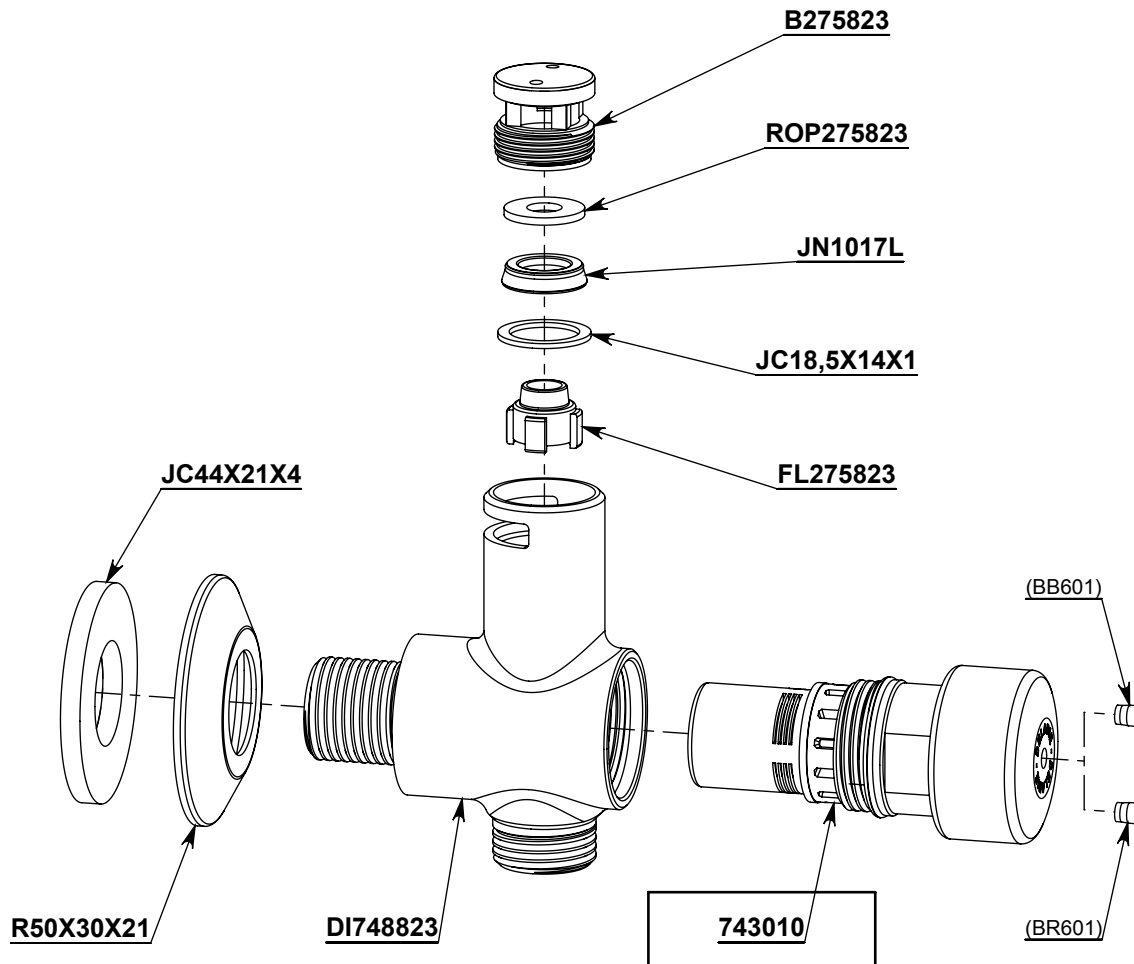
DELABIE

DELABIE S.C.S. ROBINETTERIE SANITAIRE
18 rue du Maréchal Foch
80130 FRIVILLE-ESCARBOTIN
Tél : 03.22.60.22.70 Fax : 03.22.30.31.07

TEMPOSTOP MURAL
d'équerre, tempo. 15 s., disconnecteur
WALL ANGLE TEMPOSTOP MM 1/2"
15 s. delay, with vacuum-breaker

NOMENCLATURE
PARTS LIST

748823



S.W.

DIFF. Mont : 1 MRK : 1

Dessiné par : **V.B.** Date : **24-03-2003** Visa : MODIF. Indice : **D** Visa : M.A.J. : **04-08-2014**

Ce plan est la propriété exclusive de DELABIE S.C.S. il ne peut être reproduit ni communiqué sans son autorisation écrite.
This drawing is the exclusive property of DELABIE SCS and cannot be given without permission.