

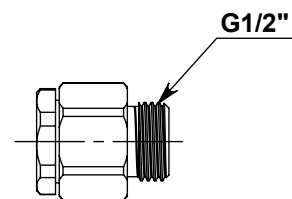
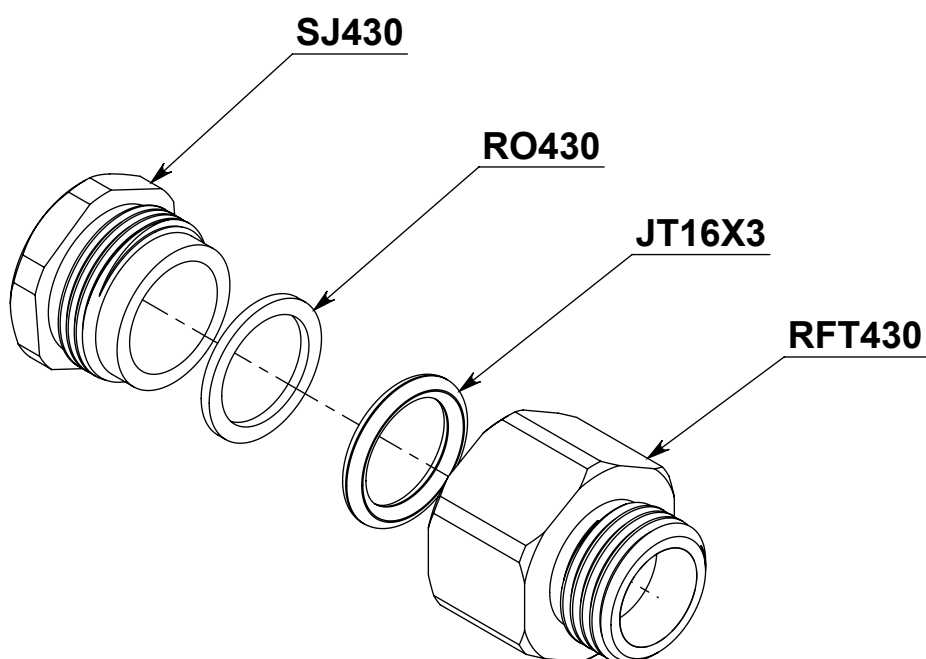
DELABIE

DELABIE S.C.S. ROBINETTERIE SANITAIRE
18 rue du Maréchal Foch
80130 FRIVILLE-ESCARBOTIN
Tél : 03.22.60.22.70
Fax : 03.22.30.31.07

TEMPOMATIC URINOIR ENCASTRE Kit Raccordement 1/2" TEMPOMATIC RECESSED URINAL 1/2" Connection Kit

NOMENCLATURE
PARTS LIST

430845



S.W.

DIFF. Mont : 1 MRK : 1

Dessiné par : O.A. Date : 05/05/2015 Visa : O.Allibe MODIF. Indice : 00 Visa : M.A.J. : 00-00-2005

Ce plan est la propriété exclusive de DELABIE S.C.S. il ne peut être reproduit ni communiqué sans son autorisation écrite.
This drawing is the exclusive property of DELABIE SCS and cannot be given without permission.