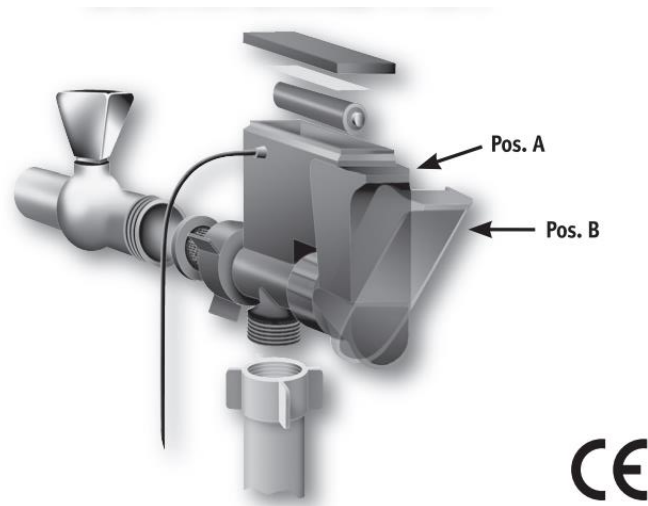


AQVA automaattinen, paristokäyttöinen vesivuotovahti

Tkdi: AQSFWL-B2



Pienikokoinen vesivuotovahti 3/4" tuuman kierteillä. Vuotavahti havaitsee sähköjohdon päissä olevilla antureilla pienetkin vesivalumat ja sulkee venttiilin automaattisesti.

Tuote toimii paristoilla ja on mekaaninen, jolloin se ei korvaa käsin suljettavaa vesisulkua, mutta antaa lisäturvaa.

Tuote on CE merkitty ja soveltuu käytettäväksi maksimissaan 10 bar:in. paineisessa vesijohtoverkossa.

Pakkauksen sisältö:

- 1 x venttiilimekanismi
- 1 x paristo LR6
- 1 x roskasihti
- 2 x paristokotelon läpinäkyviä tiivisteitä
- 1 x asennusohje

Tekniset tiedot:

- Maksimi paine 10 bar.
- Sisään tulevan veden liitin 3/4" sisäiset kierteet
- Ulos lähtevän veden liitin 3/4" ulkoiset kierteet
- Materiaalit 66 % polyamidia ja 30 % lasikuitua
- Sähkö 1,5VDC LR6 paristo (suositellaan käytettävän Varta, Philips, Ucar tai Duracel)

Asennus:

1. Aseta tiivistyskalvo (roskasihti) välikappaleeseen. Käytä välikappaletta asentaaksesi vuotovahdin vesiliitäntään. Asenna vuotovahti vesilinjaan. Tarkista, että vuotovahdin kytkinpalalla on tarpeeksi liikkumatilaa (asento A, B).
2. Kirjoita pariston käyttöönottoaika tarralapulle ja kiinnitä näkyvään paikkaan vuotovahdin lähetyville.

3. Avaa pariston kansi ja laita paristo paikoilleen. Ennen kannen laittamista paikoilleen, pariston aukko suljetaan läpinäkyvällä itseliimautuvalla kalvolla.
4. Testaa, että vuotovahti toimii seuraavanlaisesti:
Aseta kytkinläppä asentoon A (venttiili auki) ja aseta tunnistin veteen. Kytkinläppä menee automaattisesti asentoon B (venttiili sulkeutuu).
5. Aseta vuotovahdin tunnistin lattialle kytketyn vesilaitteen läheisyyteen. Kytkinläpän tulee olla asennossa A. Laite on käyttövalmis.

Maahantuojaja AQVA Finland Oy
Haukilahdenkatu 4, 00550 Helsinki, Finland
myynti@aqva.fi
Tel. +358103215080
www.aqva.fi