

# aqva

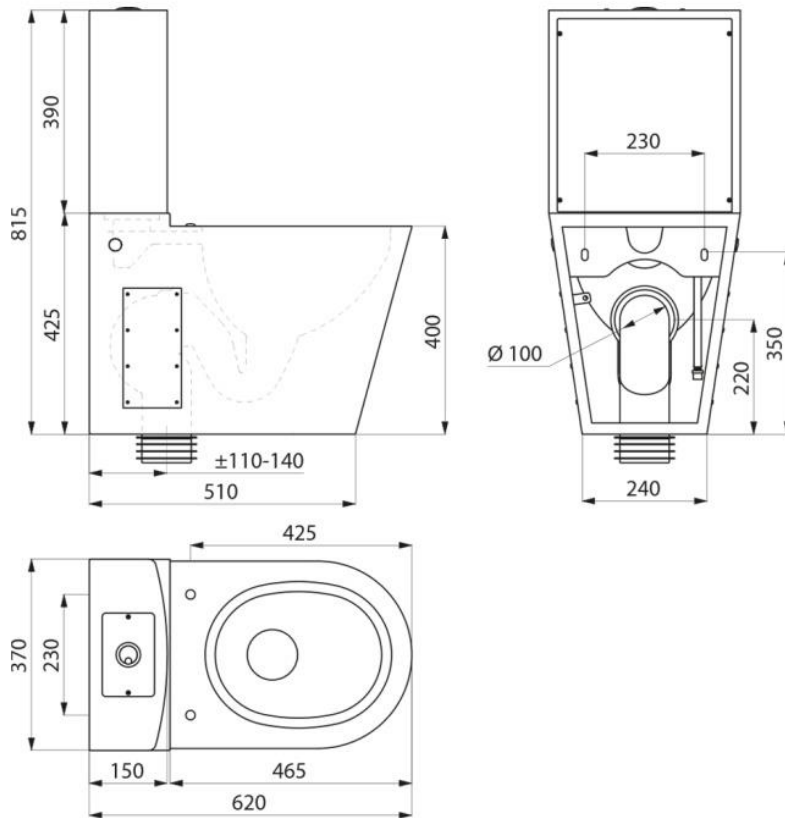
F I N L A N D

## DELABIE MONOBLOCO WC

Huolto- & asennusohje

110390 ja 110790





#### Lattia-asennus RST WC kaksoishuuhtelu 3/6 I

- Antibakteerista AISI 304 ruostumatonta terästä, kiillotettu satiini viimeistely
- Teräksen paksuus: 1.5 mm
- Yhdestä levystä puristettu ja kiillotettu WC-pönttö, ei saumoja = erittäin hygieeninen ja helppo pitää puhtaana
- Veden sisääntulo voidaan tuoda alhaalta tai molemmilta sivuilta (vasen/oikea)
- Horisontaalinen/vertikaalinen poistoputki: Ø 100 mm, PVC-putki kuuluu toimitukseen
- Säästää vettä
- Valmiiksi poratut reiät asennukseen – toimituksessa mukana ruostumattomasta teräksestä valmistetut hatut (jos ei asenneta WC-istuimen kantta)
- Nopea ja helppo asennus: kaksi poistettavaa asennuspaneelia ilkivaltasuojatuilla TORX-ruuveilla
- CE-hyväksytyt, vastaa EU:n standardia EN 997, 4 I huuhtelulla
- Paino 21 kg

#### Puhdistus

Ei saa käyttää happamia puhdistusaineita, mieto riittää.

tai klooripitoisia pesuaine ja puhdistusliina

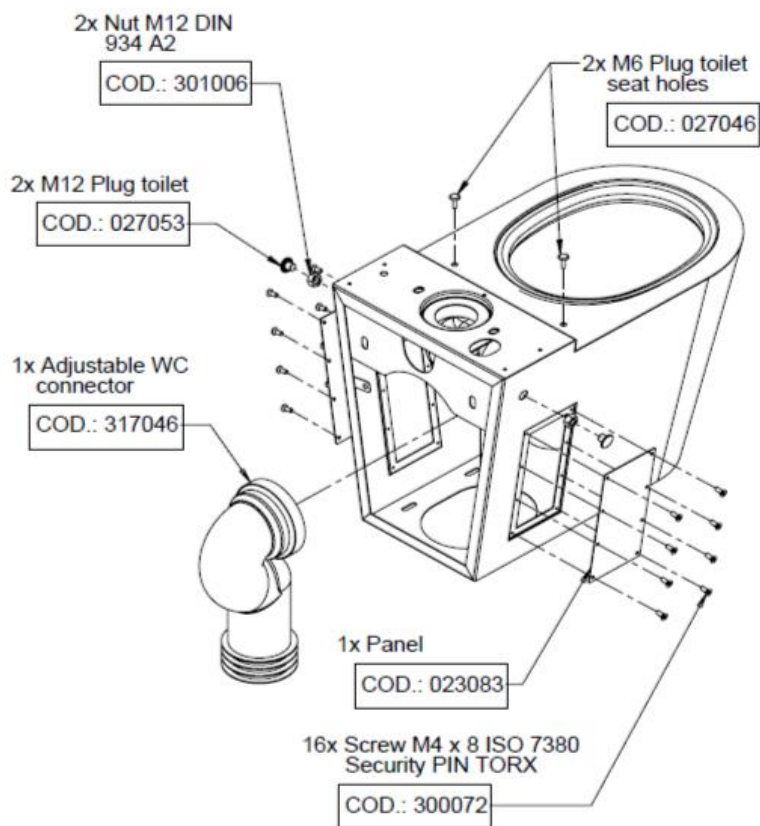
**MAAHANTUOJA**  
**AQVA Finland Oy**  
 Haukilahdenkatu 4  
 Helsinki 00550  
 Puh: 010 321 5080  
 Sähköposti: myynti@aqva.fi

# ASENNUS

Tuote koostuu kahdesta osasta: huuhtelusäiliö ja WC-istuin erikseen

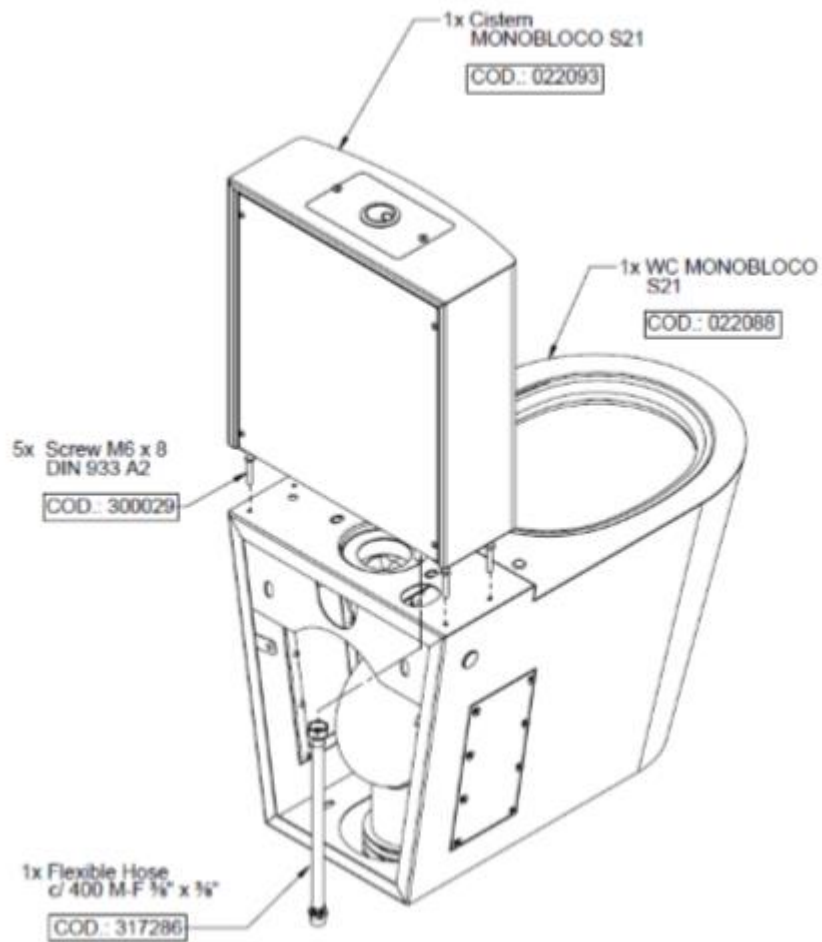
1. Suunnittele oikea paikka istuimelle ja merkitse kiinnityskohdat.
2. Pora reiät lattiaan. Kiinnitä istuin paikoilleen sopivilla ruuveilla.
3. Istuimen ja lattian välisen raon voi tarpeen mukaan viimeistellä silikonilla.

COD.: 022088



## TARKISTA VESISÄILIÖ

1. Tarkista, että kaikki tiivisteet ovat paikoillaan.
2. Kiinnitä pakkauksessa olevilla ruuveilla.



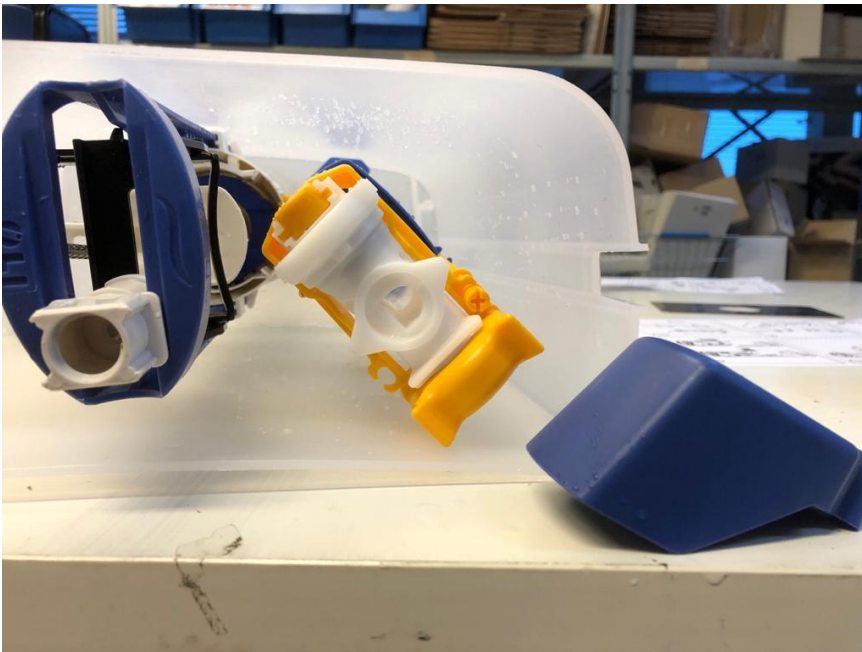
## HUOLTOTOIMENPITEITÄ

1. Jos vesisäiliön syöttö on jatkuvasti auki (uimuri jumissa):

1.1 Irrota vesisäiliö.



1.2 Poista uimurin sininen kansi.



1.3 Pidä uimuri auki-asennossa (nosta ylös) ja aseta sininen kansi takaisin niin, että sisäpuolella oleva kynsi istuu uimurin väliin.



2. Jos vesisäiliö vain "vuotaa läpi":

2.1 Irrota vesisäiliö.

2.2 Säädä säiliön venttiilin musta ohjuri alemmas

