

# DELABIE

# TEMPOMIX 3

**NT 794KIT D**  
Indice A

**FR** Ensemble temporisé de douche encastré dans boîtier étanche

**EN** Time flow shower mixer in a waterproof housing

**DE** Selbstschluss-Mischbatterie für Dusche in wasserdichem UP-Kasten

**PL** Czasowa, podtynkowa bateria natryskowa w wodoszczelnej skrzynce

**NL** Zelfsluitende douchemengkraan in waterdichte inbouwdoos



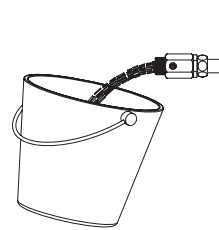
**FR** Purger soigneusement les canalisations avant la pose et la mise en service du produit.

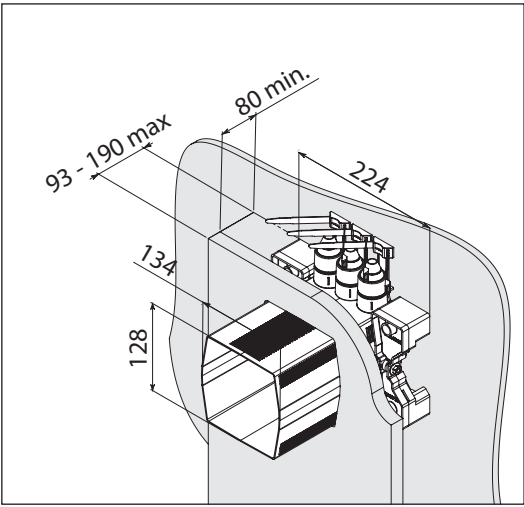
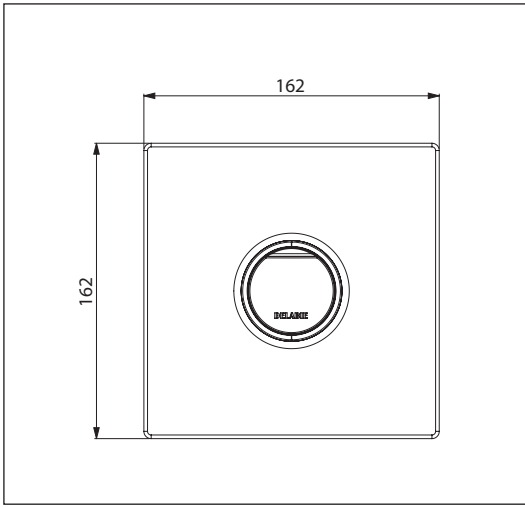
**EN** Thoroughly flush the pipes to remove any impurities before installing and commissioning the product.

**DE** Vor Montage und Inbetriebnahme des Produkts die Anschlussleitungen regelkonform spülen.

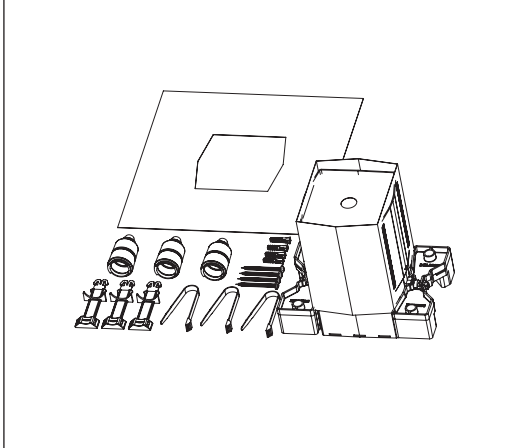
**PL** Dokładnie wypłukać instalację przed montażem i uruchomieniem produktu.

**NL** Spoel zorgvuldig de leidingen alvorens tot installatie of ingebruikname van de kraan over te gaan.

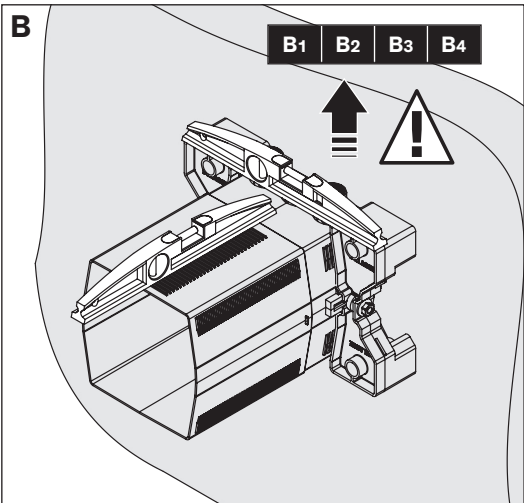
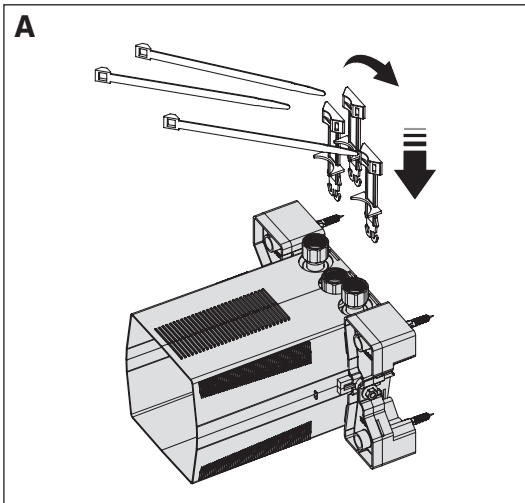
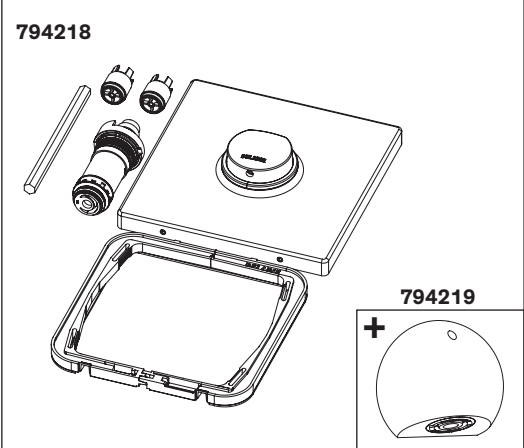






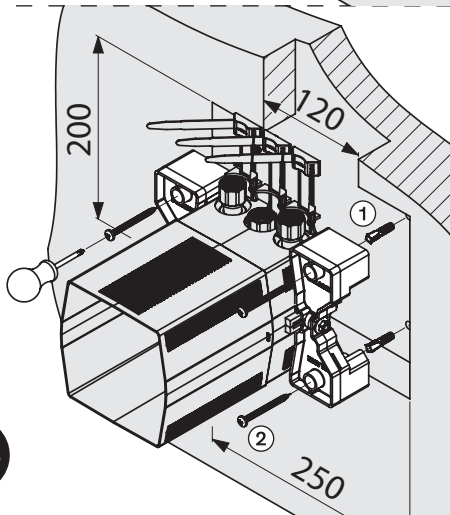
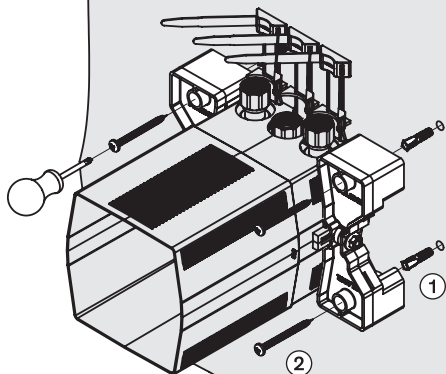
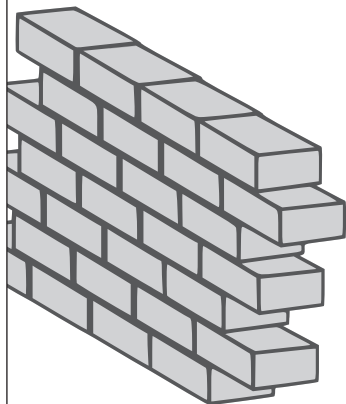
**KIT 1 : 794BOX1**



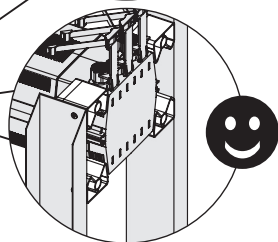
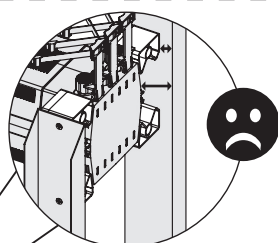
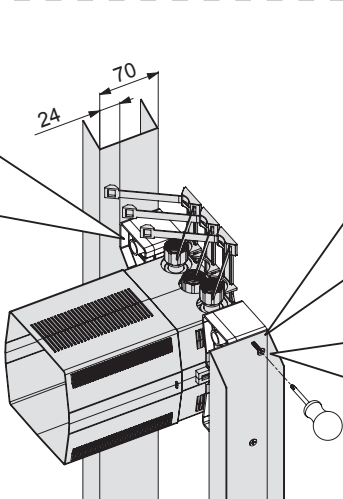
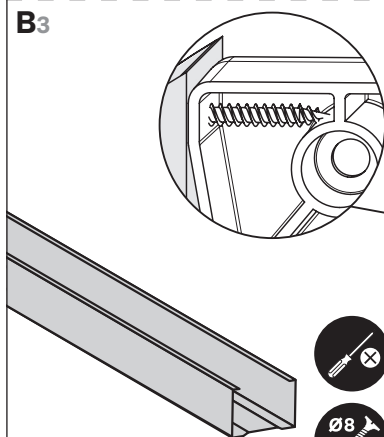
**KIT 2 : 794218 - 794219**



- ① 
- ② 

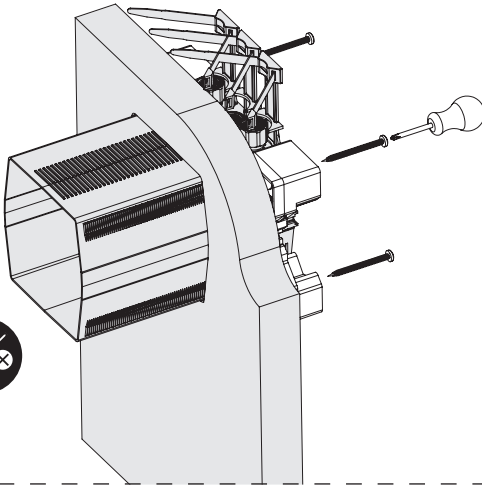
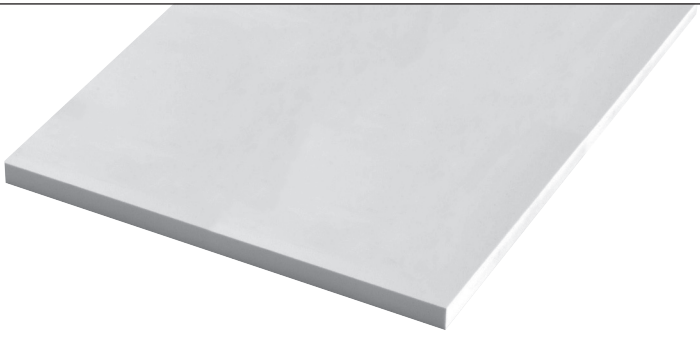


**B3**

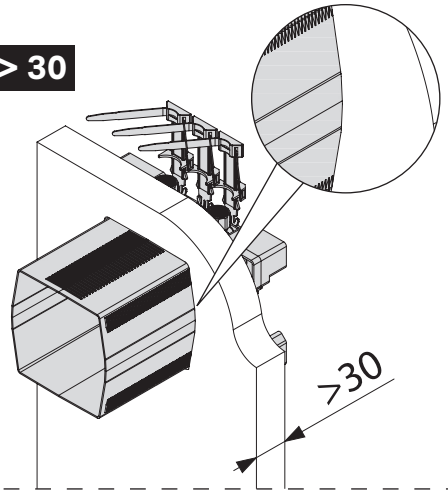


- 
-   $\varnothing 8$   
x4

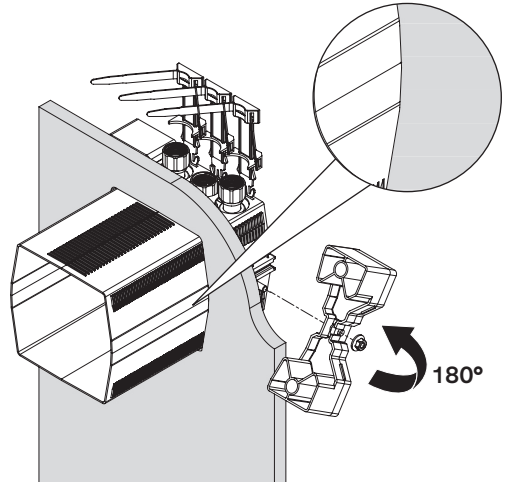
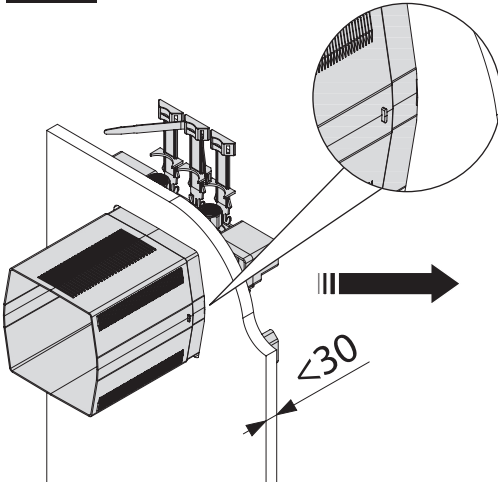
B4



> 30

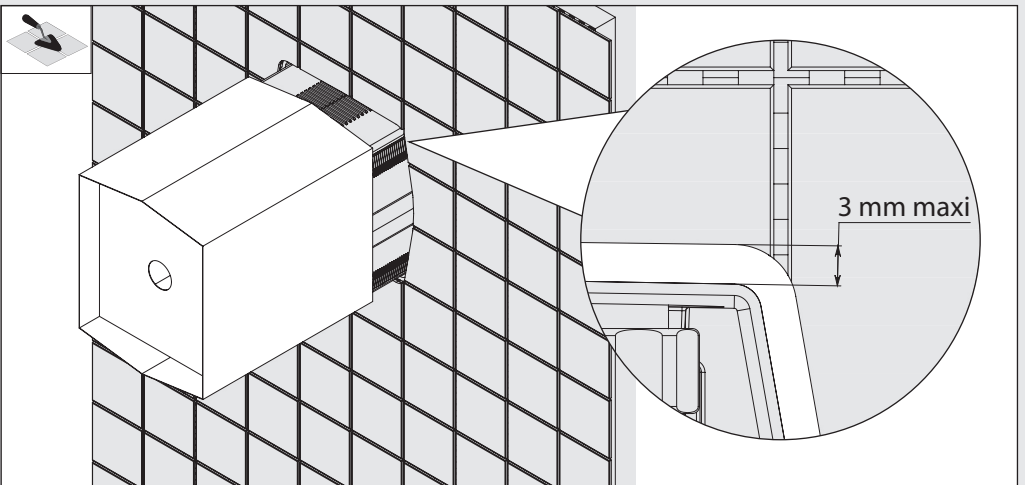
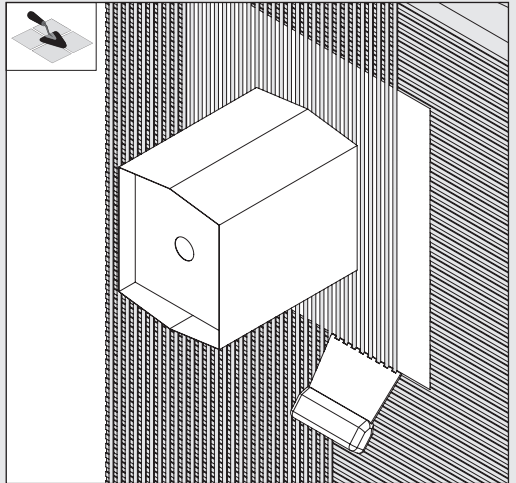
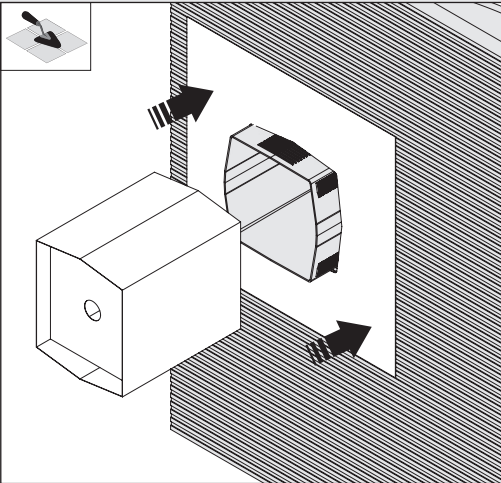
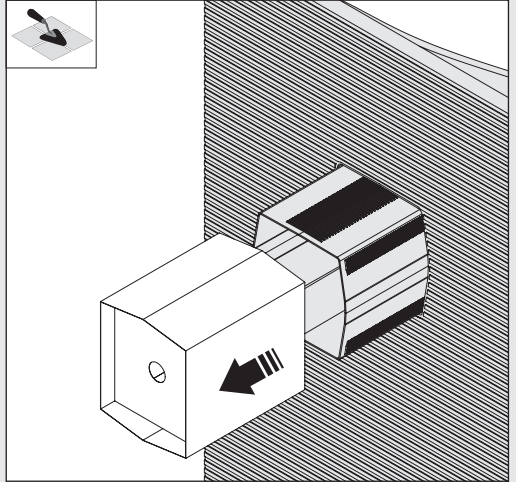
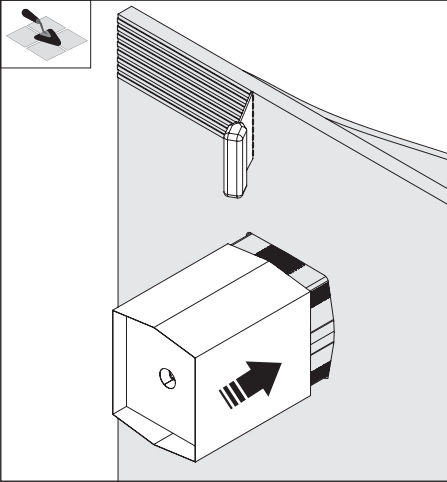


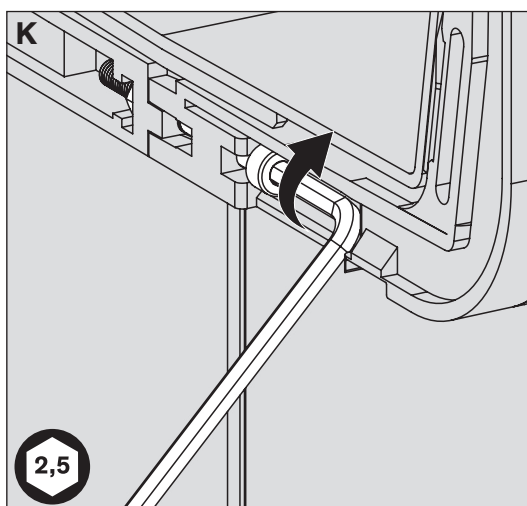
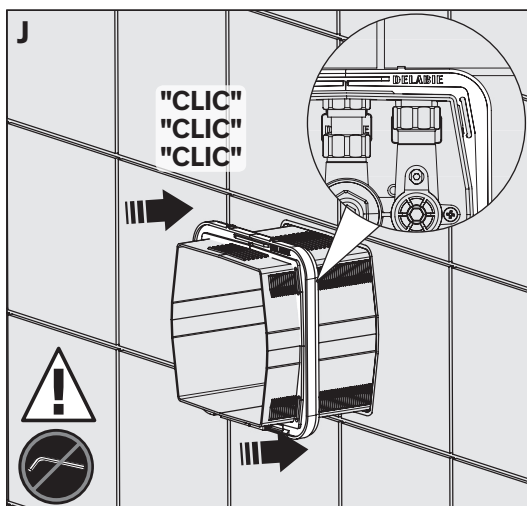
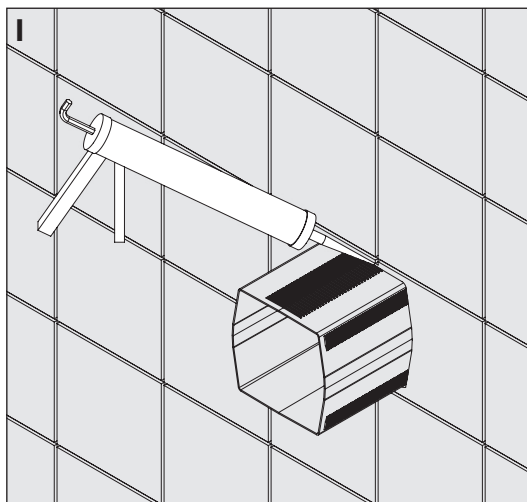
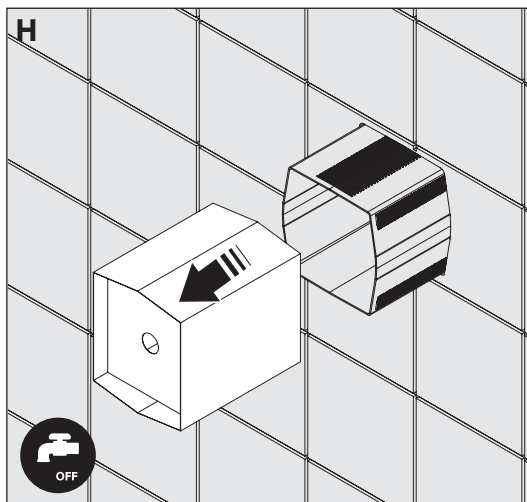
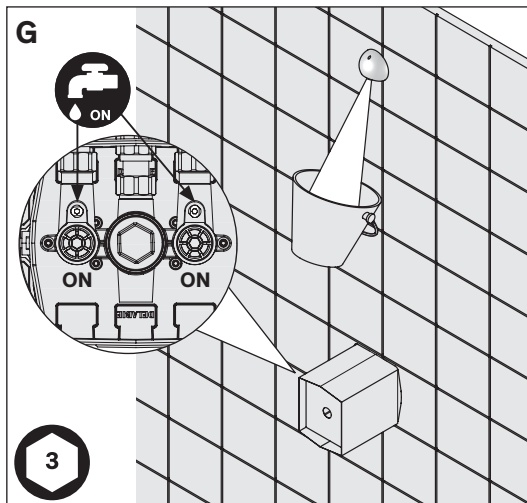
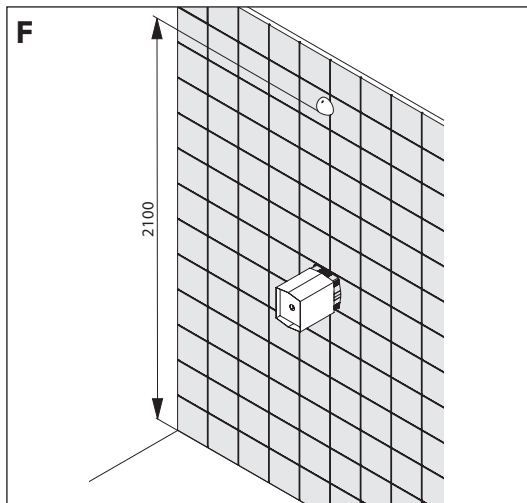
< 30

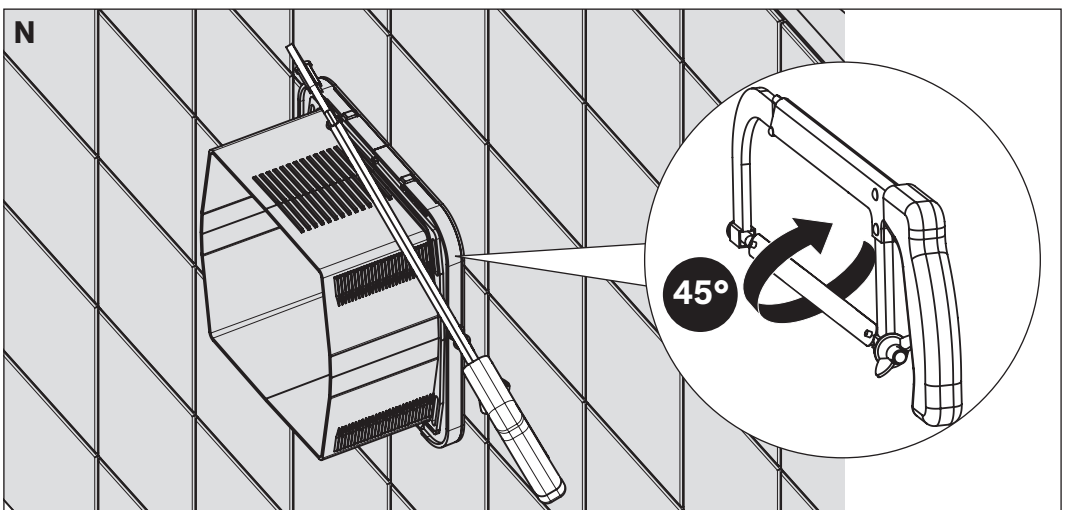
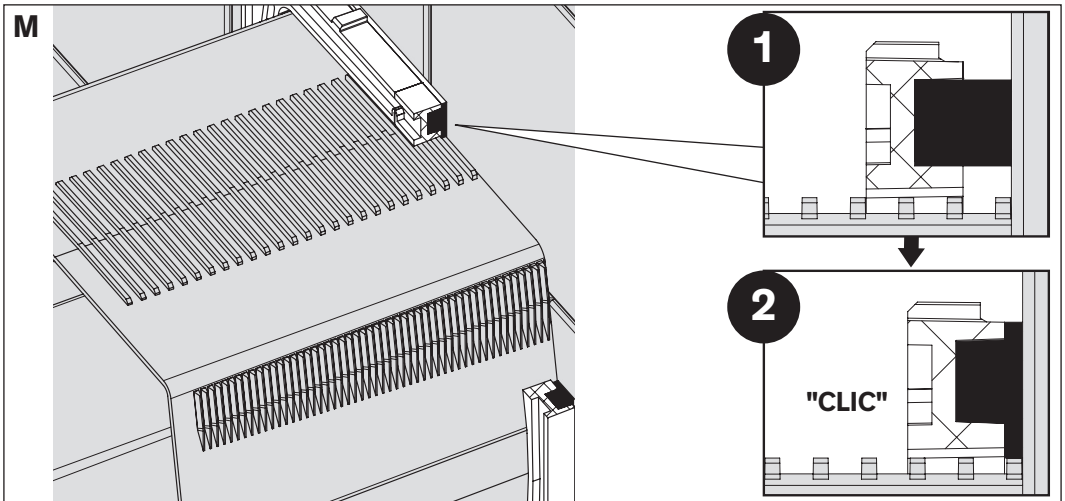
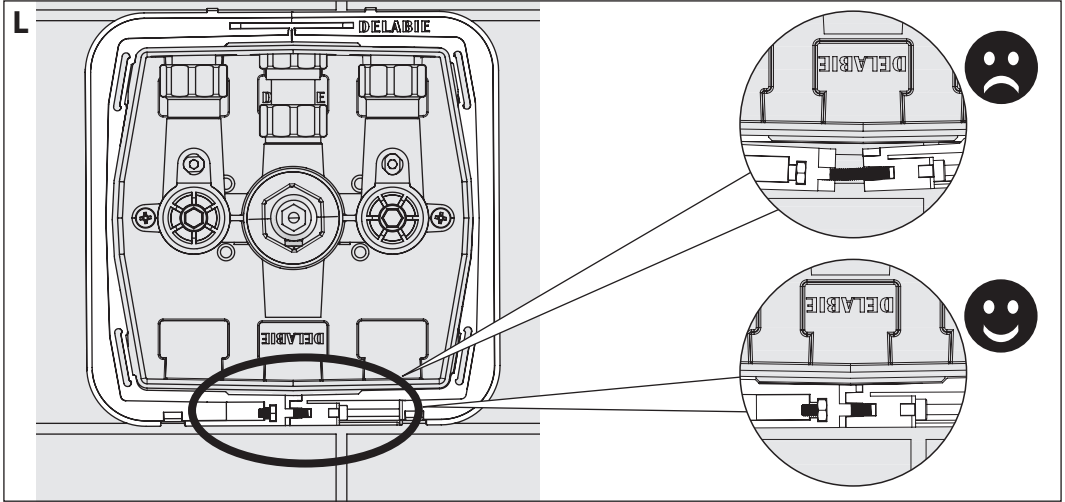


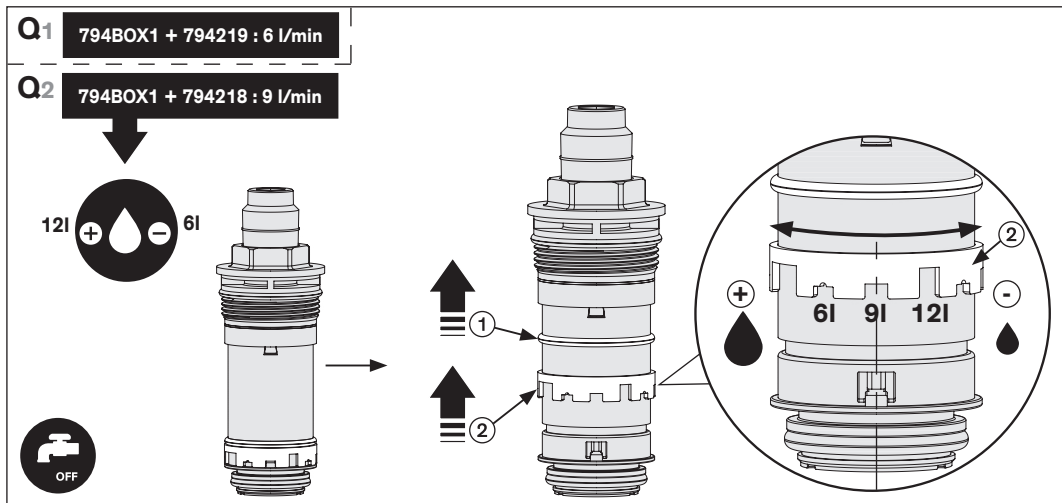
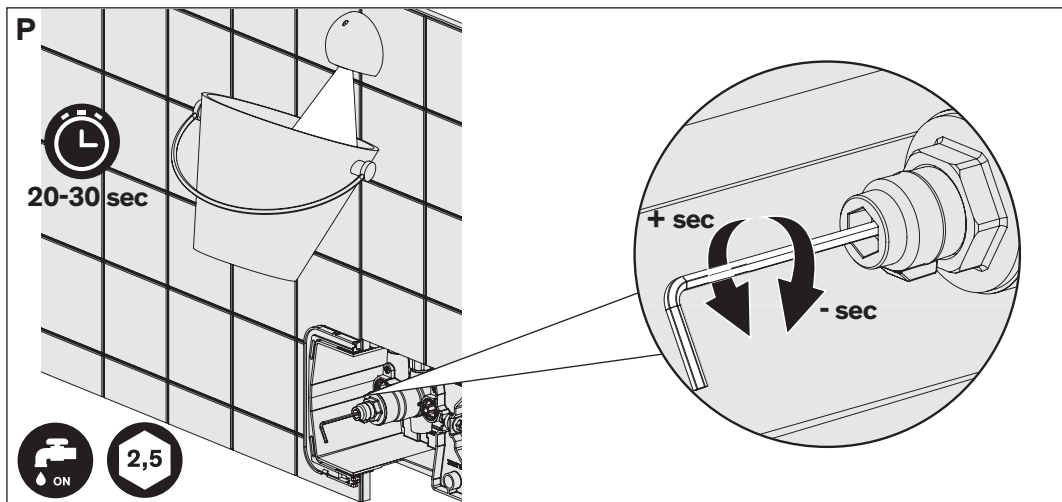
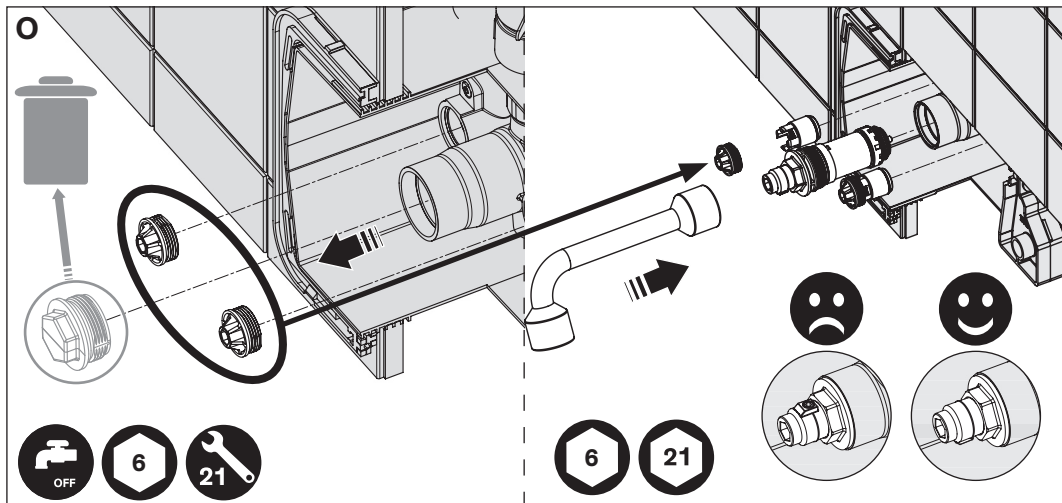


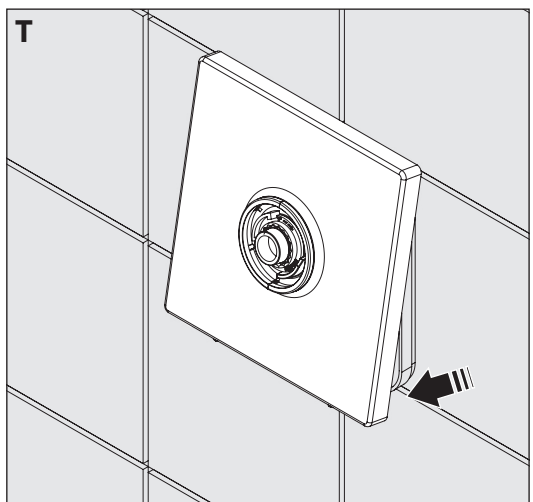
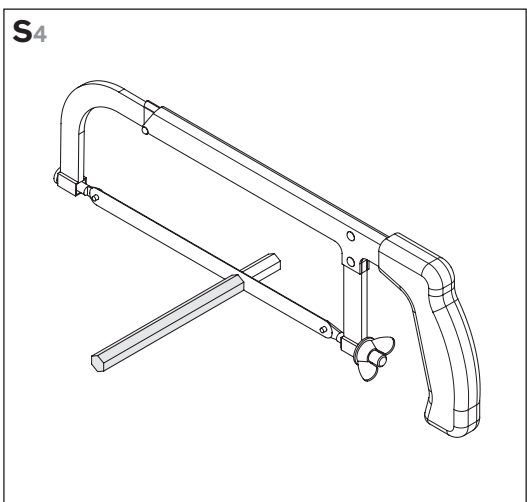
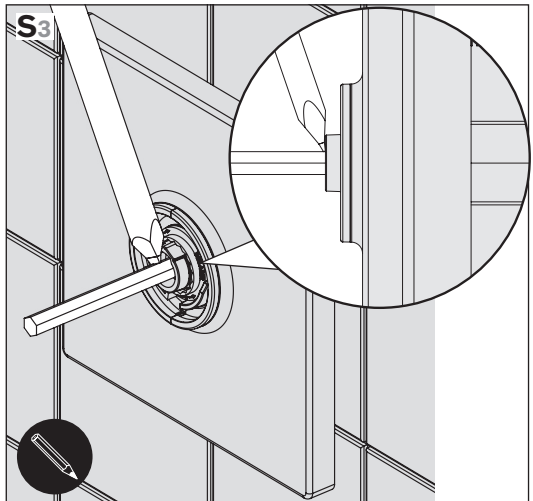
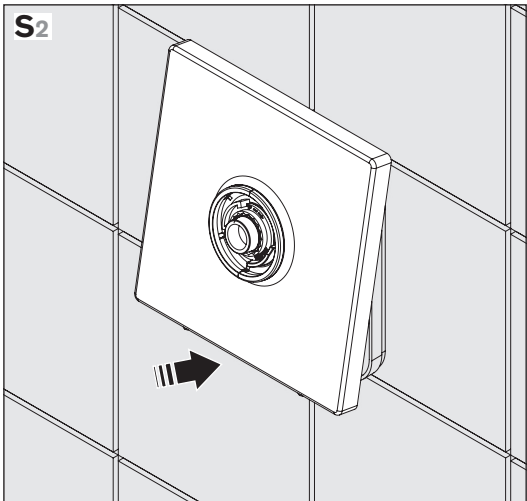
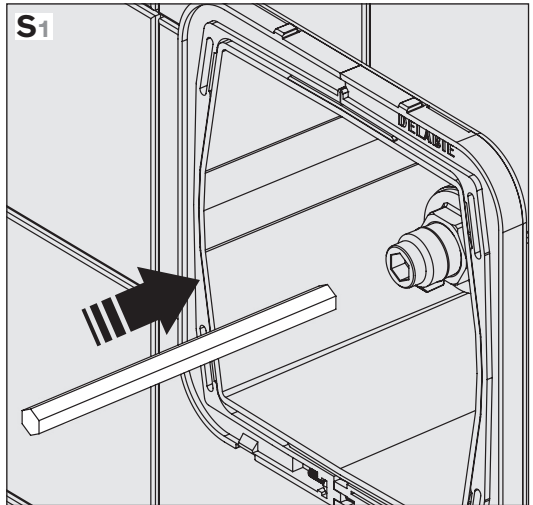
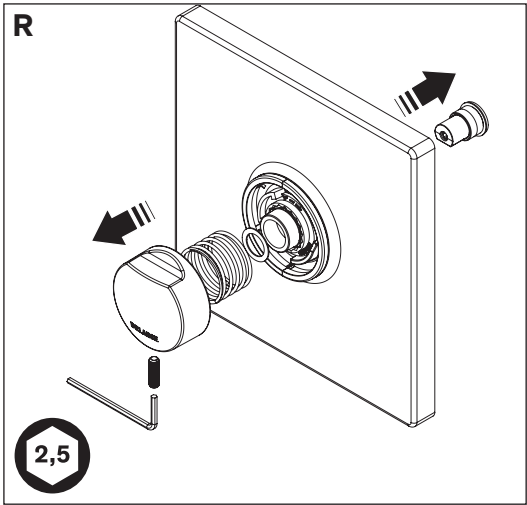


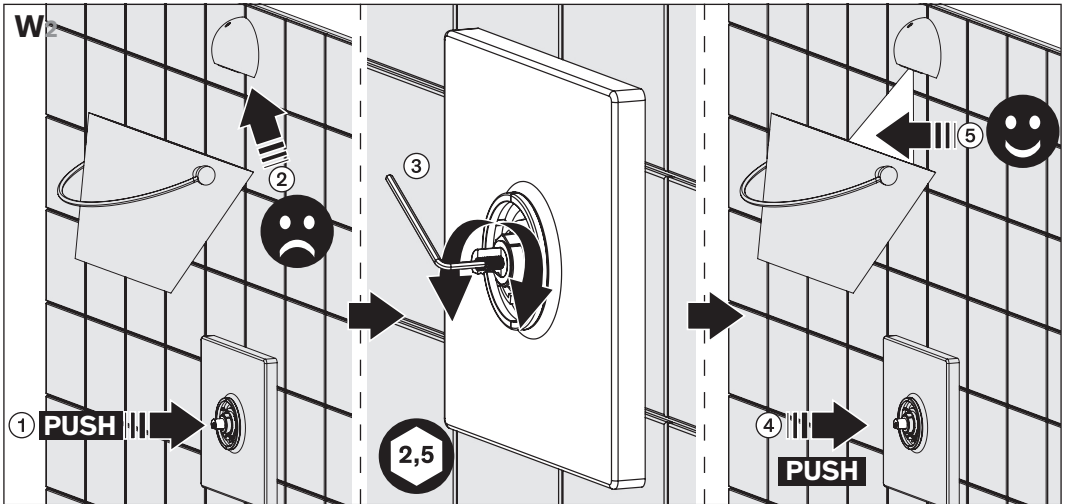
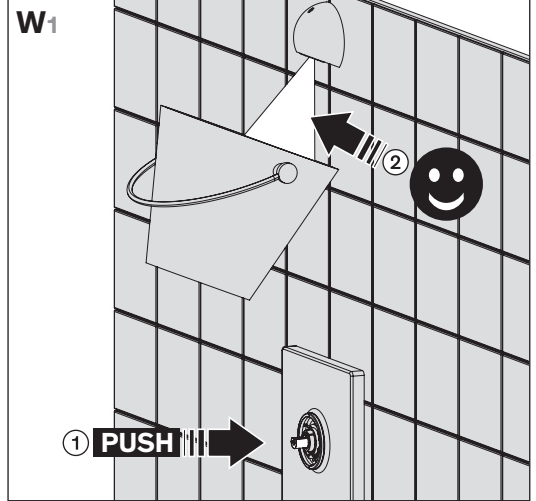
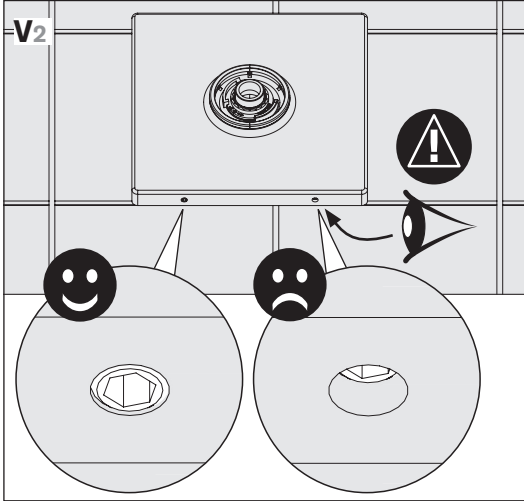
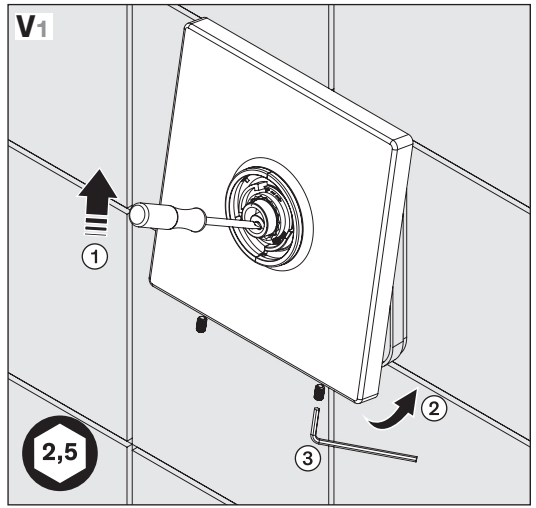
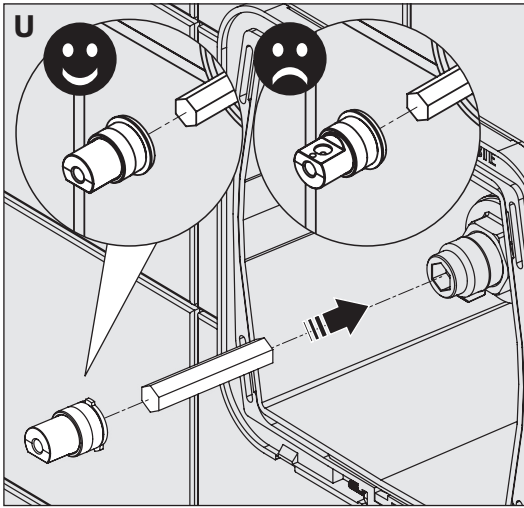






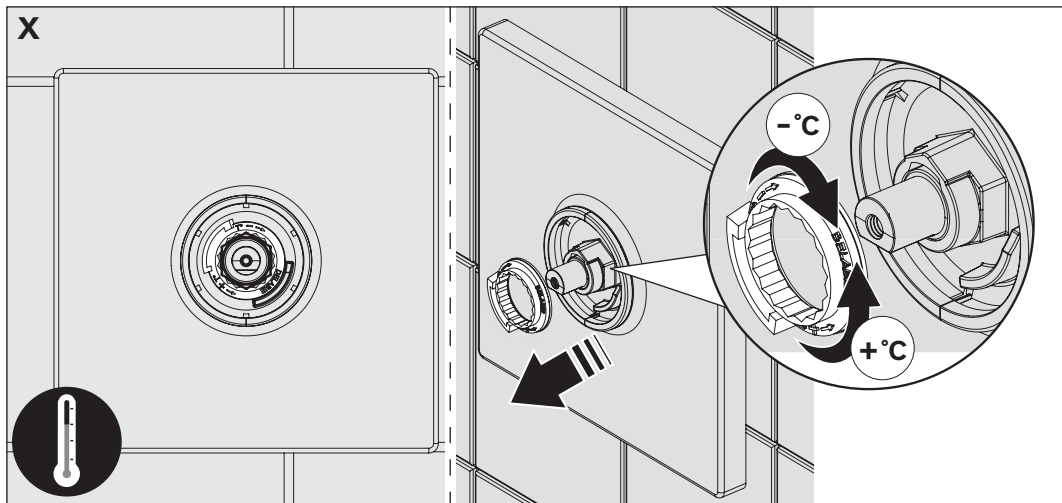




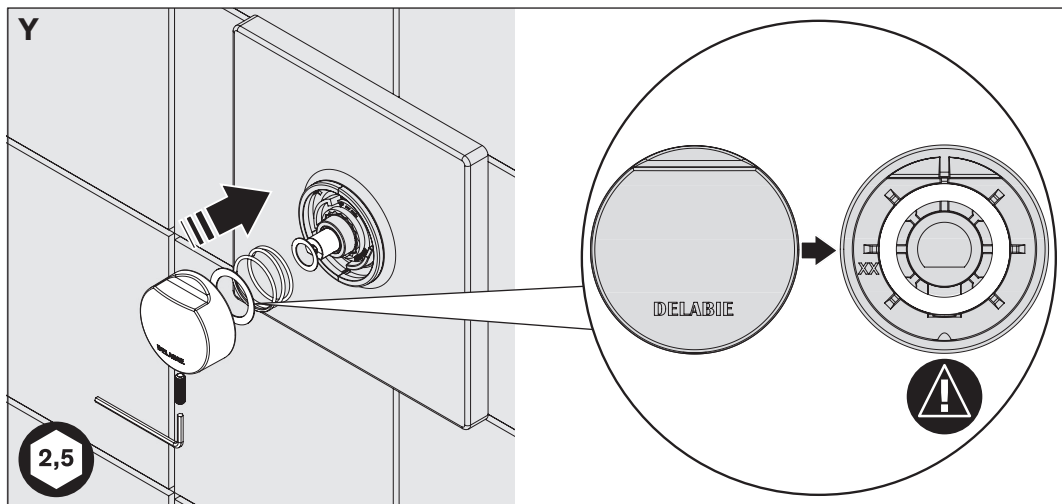




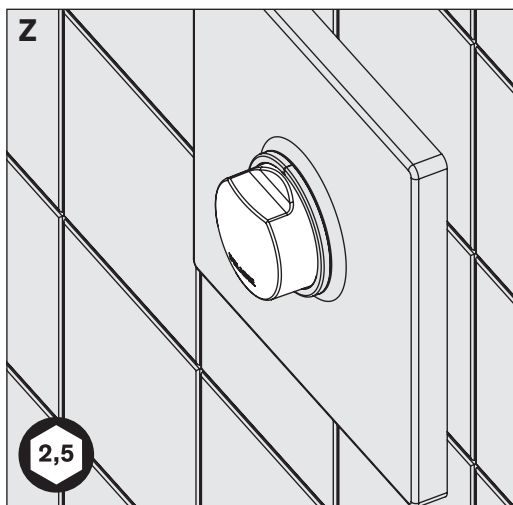
X



Y



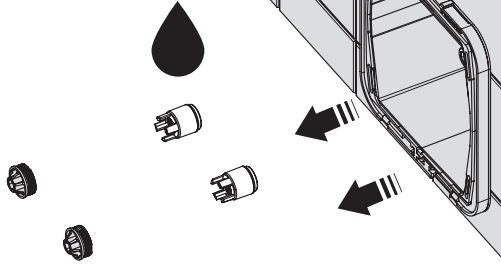
Z



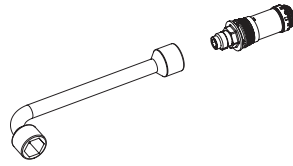




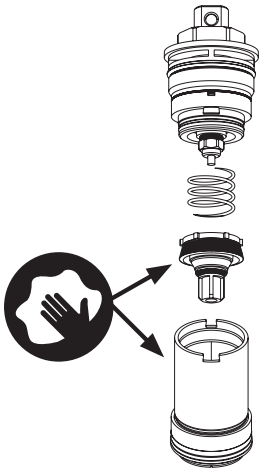
AA



AB



AC



Mitigeur temporisé de douche:

- Ne jamais enlever les clapets antiretour incorporés dans les arrivées d'eau (indispensables).
- Monter les filtres fournis afin de protéger les clapets antiretour, bien maintenir les clapets dans leur logement.
- Alimenter en eau froide et en eau chaude à 70°C maximum (recommandée à 45°C pour éviter les risques de brûlure).
- Pression : 1 bar (100kPa) à 5 bar (500 kPa) recommandée 3 bar (300 kPa).  
Différence de pression aux entrées : 1 bar maxi.
- Le TEMPOMIX 3 est conçu pour supporter les chocs thermique et chimique dans le cadre des réglementations en vigueur.

## INSTALLATION

L'ÉTANCHÉITÉ DES JOINTS ENTRE LA ROSACE OU LA PLAQUE ET LE MUR DOIT ÊTRE VÉRIFIÉE AU MOINS UNE FOIS PAR AN ET AUSSI SOUVENT QUE NÉCESSAIRE. EN CAS DE BESOIN, LES REMPLACER.

**Le non-respect de ces conseils risque d'engendrer des infiltrations dans le mur, pour lesquelles DELABIE ne pourrait être tenu responsable.**

EN CAS DE DOUTE, APPELEZ L'ASSISTANCE TECHNIQUE DELABIE AU +33 (0)3 22 60 22 74.

## RAPPEL

- **Nos robinetteries doivent être installées par des installateurs professionnels** en respectant les réglementations en vigueur, les prescriptions des bureaux d'études fluides et les règles de l'art.
- **Respecter le diamètre des tuyauteries** permet d'éviter les coups de bélier ou pertes de pression/débit (voir le tableau de calcul du catalogue et en ligne sur [www.delabie.fr](http://www.delabie.fr)).
- **Protéger l'installation** avec des filtres, antibéliers ou réducteurs de pression diminue la fréquence d'entretien (pression conseillée 1 à 5 bar).
- **Poser des vannes d'arrêt** à proximité des robinets facilite l'intervention d'entretien.
- Les canalisations, filtres, clapets antiretour, robinets d'arrêt, de puisage, cartouche et tout appareil sanitaire doivent être vérifiés au moins une fois par an et aussi souvent que nécessaire.

## LIMITATION DE TEMPÉRATURE MAXIMALE (fig. X)

La température est limitée en usine par une bague, pour modifier la température :

- Retirer le croisillon en dévissant la vis latérale (sans la retirer) à l'aide d'une clé Allen de 2,5 mm (**fig. R**).
- Retirer la bague et la tourner dans le sens antihoraire pour augmenter la température (**fig. X**).
- Remettre la bague et le croisillon (**fig. X** et **R**). Attention : Ne jamais retirer la bague de réglage.

## RÉGLAGE DU DÉBIT (fig. Q2)

Le débit est pré-réglé d'usine, sous 3 bar, à 6 l/min pour les ensembles de douche et à 9 l/min pour les mitigeurs de douche seuls. Pour le modifier : démonter la façade et le croisillon en suivant les figures **R, S2, AB, Q2**.

- Pour sortir la cartouche du corps : la dévisser de 2 tours, puis couper les alimentations d'eau. Continuer ensuite de dévisser. Sans démonter la cartouche, lever le joint ① et la bague de débit ②.
- Déplacer la bague ② d'un cran vers la gauche pour augmenter le débit ou d'un cran vers la droite pour baisser le débit.
- Remonter l'ensemble en suivant les figures : **AB, S2, R**.

## ENTRETIEN ET NETTOYAGE

- **Nettoyage du chrome et de l'Inox** : ne jamais utiliser d'abrasifs ou tout autre produit à base de chlore ou d'acide. Nettoyer à l'eau légèrement savonneuse avec un chiffon ou une éponge.
- **Mise hors gel** : purger les canalisations et actionner plusieurs fois la robinetterie pour la vider de son contenu d'eau. En cas d'exposition prolongée au gel, nous recommandons de démonter les mécanismes et de les stocker à l'abri.

### Service Après-Vente:

Tél.: + 33 (0)3 22 60 22 74 - e-mail : [sav@delabie.fr](mailto:sav@delabie.fr)

Notice disponible sur : [www.delabie.fr](http://www.delabie.fr)

Time flow shower mixer.

- Never remove the non-return valves built into the water inlets (indispensable).
- Fit the supplied filters in order to protect the non-return valves and keep them well in their place.
- Supply with cold and hot water at 70° maximum (recommended at 45% to prevent the risk of scalding).
- Pressure: 1 bar (100 kPa) to 5 bar (500 kPa) recommended 3 bar (300 kPa).  
Pressure difference at inlets: 1 bar maximum.
- Le TEMPOMIX 3 is designed to withstand both thermal and chemical shocks within the framework of current regulations.

## INSTALLATION

AT LEAST ONCE A YEAR AND AS OFTEN AS IS NECESSARY, THE INTEGRITY OF THE SEALS BETWEEN THE PLATE AND THE WALL SHOULD BE CHECKED. IF NECESSARY, REPLACE THEM.

**If this advice is not followed, water may leak into the wall.**

**DELABIE cannot be held responsible for any ingress.**

FOR FURTHER INFORMATION PLEASE CALL DELABIE TECHNICAL SUPPORT

UK: 01491 821821. ALL OTHER MARKETS: +33 (0)3 22 60 22 74.

## REMEMBER

- **Our valves must be installed by professional installers** in accordance with current regulations and recommendations in your country, and the specifications of the fluid engineer.
- **Sizing the pipes correctly** will avoid problems of flow rate, pressure loss and water hammer (see calculation table in our brochure and online at [www.delabie.com](http://www.delabie.com)).
- **Protect the installation** with filters, water hammer absorbers and pressure reducers to reduce the frequency of maintenance (recommended pressure from 1 to 5 bar maximum).
- **Install stopcocks** close to the valve to facilitate maintenance.
- The pipework, filters, non-return valves, stopcocks, bib taps, cartridge and all sanitary fittings should be checked at least once a year, and more frequently if necessary.

## MAXIMUM TEMPERATURE LIMITATION (Fig. X)

Temperature is limited, in factory, by a ring. To change temperature:

- Remove the control knob by unscrewing the side screw (without removing it completely) using a 2.5mm Allen key (**Fig. R**).
- Remove the ring and turn it anti-clockwise in order to increase the temperature (**Fig. X**).
- Put the ring and control knob back in place (**Fig. X** and **R**). Caution: never remove the adjustment ring.

## FLOW RATE ADJUSTMENT (Fig. Q2)

The flow rate is pre-set in factory at 3 bar, at 6 lpm for shower kits and 9 lpm for individual shower mixers.

To change: take the front cover and control knob apart following figures **R, S2, AB, Q2**.

- To remove the cartridge from the body: unscrew it two turns, then shut-off the water supplies. Without removing the cartridge, raise the seal ① and the flow rate ring ②.
- Move the ring ② one notch to the left to increase the flow rate and one notch to the right to decrease.
- Put all the parts back together following the images: **AB, S2, R**.

## MAINTENANCE & CLEANING

- **Cleaning chrome and stainless steel:** do not use abrasive, chlorine or any other acid-based cleaning products. Clean with mild soapy water using a cloth or a sponge.
- **Frost protection:** drain the pipes and operate the valve several times to drain any remaining water. In the event of prolonged exposure to frost, we recommend taking the mechanisms apart and storing them indoors.

### **After Sales Care Support:**

**For the UK market only:** Tel. 01491 821 821 - **email:** [technical@delabie.co.uk](mailto:technical@delabie.co.uk)

The installation guide is available on: [www.delabie.co.uk](http://www.delabie.co.uk)

**For all other markets:** Tel. +33 (0)3 22 60 22 74 - **email:** [sav@delabie.fr](mailto:sav@delabie.fr)

The installation guide is available on: [www.delabie.com](http://www.delabie.com)

Selbstschluss-Mischbatterie für Dusche:

- Entfernen Sie niemals die Rückflussverhinderer, die sich an den Wasseranschlüssen befinden (unabdingbar).
- Montieren Sie die mitgelieferten Siebdichtungen, um die Rückflussverhinderer zu schützen. Achten Sie darauf, dass die Rückflussverhinderer an Ort und Stelle bleiben.
- An die Kaltwasserversorgung und Warmwasserversorgung anschließen, letztere maximal 70°C (empfohlen: 45°C um Verbrühungsrisiken zu vermeiden)
- Fließdruck: 1 bar (100kPa) bis 5 bar (500 kPa), empfohlen 3 bar (300 kPa).  
Eingangsseitige Druckdifferenz: maximal 1 bar.
- Die TEMPOMIX 3 ist für thermische und chemische Desinfektionen im Rahmen der geltenden Richtlinien geeignet.

## INSTALLATION

DIE ABDICHTUNGEN ZWISCHEN ROSETTE ODER ABDECKPLATTE UND WAND SIND MINDESTENS EINMAL JÄHRLICH ODER SO OFT WIE NÖTIG ZU ÜBERPRÜFEN. FALLS NÖTIG, SIND DIE ABDICHTUNGEN ZU ERSETZEN.

**Bei Nichtbeachtung dieser Hinweise besteht die Gefahr von Einsickern in die Wand.**

**Hierfür kann DELABIE nicht haftbar gemacht werden.**

IN ZWEIFELSFALL: TECHNISCHE HOTLINE DELABIE UNTER +49 (0) 231 - 49 66 34 - 12 ANRUFEN.

## HINWEIS

- **Einbau und Inbetriebnahme unserer Armaturen muss von geschultem Fachpersonal** unter Berücksichtigung der allgemein anerkannten Regeln der Technik **durchgeführt werden**.
- **Angemessene Leitungsquerschnitte** verhindern Wasserschläge oder Druck- / Durchflussverluste.
- **Die Absicherung der Installation** mit Vorfiltern, Wasserschlag- oder Druckminderern reduziert die Wartungshäufigkeit (empfohlener Betriebsdruck 1 bis 5 bar).
- **Vorgelagerte Absperrventile** erleichtern die Wartung.
- Rohrleitungen, Schutzfilter, Rückflussverhinderer, Vorabsperungen, Auslaufventile, Kartusche und jede sanitäre Einrichtung müssen so oft wie nötig (mindestens einmal jährlich) überprüft werden.

## MAXIMALTEMPERATUR-BEGRENZUNG (Abb. X)

Die Maximaltemperatur wird werkseitig mittels Einstellring begrenzt. Zur Änderung der Temperatur:

- Entfernen Sie die Bedienkappe, indem Sie die seitlich angebrachte Schraube mit Hilfe eines Sechskantschlüssels 2,5 mm lösen (ohne sie zu entfernen) (**Abb. R**).
  - Ziehen Sie den Einstellring ab und drehen Sie ihn gegen den Uhrzeigersinn um die Entnahmetemperatur zu erhöhen (**Abb. X**).
  - Setzen Sie den Einstellring wieder auf und bringen Sie die Bedienkappe wieder an (**Abb. X** und **R**).
- Achtung: Einstellring niemals entfernen.

## DURCHFLUSSREGULIERUNG (Abb. Q2)

Die Durchflussmenge ist werkseitig bei 3 bar voreingestellt auf 6 l/min für Duschkombinationen und auf 9 l/min für einzelne Duschmischbatterien ohne Brausekopf. Zur Änderung der Durchflussmenge die Abdeckplatte und die Bedienkappe demontieren, wie in den Abbildungen **R**, **S2**, **AB** und dann **Q2** angegeben.

- Um die Kartusche aus dem Armaturenkörper zu entfernen: Kartusche 2 Umdrehungen herausdrehen, dann die Wasseranschlüsse absperren. Anschließend weiter herausdrehen. Die Kartusche nicht zerlegen, Dichtung ① und Durchflussring ② hochziehen.
- Drehen Sie den Durchflussring ② um eine Rastung nach links zur Erhöhung oder um eine Rastung nach rechts zur Reduzierung der Durchflussmenge.
- Zusammenbau der Teile entsprechend den Abbildungen **AB**, **S2**, **R**.

## INSTANDHALTUNG & REINIGUNG

- **Reinigung der Chrom- und Edelstahlteile:** niemals scheuernde, chlor- oder säurehaltige Produkte verwenden. Mit milder Seifenlauge und einem weichen Tuch oder Schwamm reinigen.
- **Frostschutz:** Rohrleitungen absperren und Armatur zur Entleerung mehrmals betätigen. Ist der Mechanismus längerem Frost ausgesetzt, empfiehlt sich die Demontage und Einlagerung empfindlicher Bauteile.

### Technischer Kundendienst:

Tel.: +49 (0) 231 - 49 66 34 - 12 - E-Mail: kundenservice@delabie.de

Anleitung verfügbar unter: www.delabie.de

Czasowa bateria natryskowa:

- Nigdy nie należy zdejmować zaworów zwrotnych zintegrowanych w przyłączach wody (są niezbędne).
- Założyć dostarczone filtry, aby chronić zawory zwrotne i utrzymać je na swoim miejscu.
- Podłączyć wodę zimną i ciepłą maksymalnie do 70°C (zalecane 45°C, aby uniknąć ryzyka oparzenia).
- Ciśnienie zasilania: 1 bar (100 kPa) do 5 barów (500 kPa), zalecane 3 bary (300 kPa).
- TEMPOMIX 3 umożliwia przeprowadzenie dezynfekcji termicznej i chemicznej zalecanej w ramach obowiązujących przepisów prawnych.

## INSTALACJA

USZCZELNIENIA MIĘDZY ROZETĄ LUB PŁYTĄ A ŚCIANĄ MUSZĄ BYĆ SPRAWDZANE PRZYNAJMNIEJ RAZ NA ROK LUB TYLE RAZY ILE JEST TO KONIECZNE. W RAZIE POTRZEBY NALEŻY JE WYMIENIĆ.

**Nieprzestrzeżenie zaleceń może spowodować przeniknięcie wody do ściany, za co DELABIE nie ponosi odpowiedzialności.**

W PRZYPADKU WĄTPLIWOŚCI, KONTAKT Z SERWISEM TECHNICZNYM DELABIE +48 22 789 40 52.

## UWAGA

- **Nasza armatura musi być instalowana przez profesjonalnych instalatorów**, przestrzegając obowiązującego prawa, zapisów biur projektowych i dobrych praktyk.
- **Przestrzeżenie średnicy rur** pozwala uniknąć uderzeń hydraulicznych lub straty ciśnienia/wielkości wypływu (tabele z obliczeniami w katalogu i na stronie internetowej [www.delabie.pl](http://www.delabie.pl)).
- **Ochrona instalacji** filtrami, amortyzatorami uderzeń hydraulicznych lub reduktorami ciśnienia, zmniejsza częstotliwość konserwacji (Zalecane ciśnienie: 1 do 5 barów).
- **Instalacja zaworów odcinających** w pobliżu armatury ułatwia konserwację.
- Instalacja, filtry, zawory zwrotne, zawory odcinające i czepalne, głowice oraz każde urządzenie sanitarne muszą być sprawdzane tyle razy ile jest to konieczne, jednak nie mniej niż raz w roku.

## OGRANICZNIK TEMPERATURY MAKSYMALNEJ (Rys. X)

Ogranicznik temperatury maksymalnej jest nastawiany fabrycznie. Aby zmienić temperaturę należy:

- Zdjąć przycisk-pokrętło wykręcając boczną śrubkę (nie wyciągać jej) za pomocą imbusa 2,5 mm (**rys. R**).
- Zdjąć pierścień i przekręcić go w przeciwnym kierunku do ruchu wskazówek zegara, aby zwiększyć temperaturę (**rys. X**).
- Założyć pierścień i przycisk-pokrętło (**rys. X i R**). Uwaga: nigdy nie należy zdejmować pierścienia regulującego.

## REGULACJA WYPŁYWU (Rys. Q2)

Wypływ jest nastawiony fabrycznie na 6 l/min przy 3 barach dla zestawów natryskowych i na 9 l/min dla samych baterii natryskowych. Aby zmienić ustawienia należy: zdemontować płytę i przycisk-pokrętło według rysunków **R, S2, AB** a następnie **Q2**.

- W celu ułatwienia demontażu mechanizmu z korpusu: przekręcić głowicę o dwa obroty, następnie zamknąć zasilanie w wodę i dalej wykręcać głowicę. Nie rozkręcać głowicy, a jedynie podsunąć do góry uszczelkę ① i pierścień regulujący ②.
- Przekręcić pierścień regulujący ② o jeden uskok w lewo, aby zwiększyć wypływ lub o jeden uskok w prawo, aby go zmniejszyć.
- Założyć całość według rysunków **AB, S2, R**.

## OBSŁUGA I CZYSZCZENIE

- **Czyszczenie chromu i stali nierdzewnej:** nie należy używać środków żrących, na bazie chloru lub kwasu. Czyszczenie wodą z mydłem, za pomocą miękkiej szmatki lub gąbki.
- **Ochrona przed mrozem:** opróżnić instalację, wielokrotnie uruchomić celem ewakuacji wody. W przypadku długotrwałego narażenia mechanizmów na mróz zalecamy ich demontaż i przechowywanie w temperaturze pokojowej.



Znak budowlany B

**Serwis posprzedażowy i Pomoc techniczna:**

Tel.: +48 22 789 40 52 - e-mail: [serwis.techniczny@delabie.pl](mailto:serwis.techniczny@delabie.pl)

Ulotka jest dostępna na stronie: [www.delabie.pl](http://www.delabie.pl)

Zelfsluitende douchemengkraan:

- Verwijder nooit de ingebouwde terugslagkleppen in de voedingsbuizen van de kraan (deze zijn onontbeerlijk).
- Plaats de voorziene filterdichtingen in de richting zoals aangeduid op de tekening, om de terugslagkleppen te beschermen en op hun plaats te houden.
- Sluit het koud en warm water aan op 70°C maximum (aanbevolen aan 45°C om risico op brandwonden te vermijden).
- Druk: 1 bar (100kPa) bij 5 bar (500 kPa), aanbevolen 3 bar (300 kPa). Aanbevolen drukverschil op de toevoeren: 1 bar maximum.
- De TEMPOMIX 3 is ontworpen om bestand te zijn tegen thermische en chemische spoelingen, uitgevoerd in lijn met de van kracht zijnde reglementering.

## INSTALLATIE

DE WATERDICHTHEID VAN DE O-RINGEN TUSSEN DE ROZET OF DE RVS AFDEKPLAAT EN DE MUUR DIENT MINSTENS EEN MAAL PER JAAR EN ZO VAAK ALS NODIG NAGEKEKEN WORDEN, EN INDIEN NODIG VERVANGEN WORDEN.

**De niet-naleving van deze aanbevelingen kan het risico op insijpeling met zich meebrengen, waarvoor DELABIE niet aansprakelijk kan worden gesteld.**

IN GEVAL VAN TWIJFEL, CONTACT OPNEMEN MET DE TECHNISCHE DIENST VAN DELABIE: + 32 (0)2 520 16 76.

## AANBEVELINGEN

- **Onze kranen dienen geplaatst te worden door professionele vaklui** die de plaatselijk geldende reglementering, de voorschriften van de studieburelen en de "regels der kunst" dienen te respecteren.
- **Respecteer de benodigde diameters van de leidingen** om waterslagen of druk/debietverliezen tegen te gaan (zie de berekeningstabel in de catalogus of op [www.delabiebenelux.com](http://www.delabiebenelux.com)).
- **Bescherm de installatie** met filters, waterslagdempers of drukregelaars en beperk zo het onderhoud (Aanbevolen druk: 1 tot 5 bar).
- **Plaats stopkranen** in de nabijheid van de kraan om eventuele onderhoudswerken te vergemakkelijken.
- De leidingen, filters, terugslagkleppen, stopkranen, tapkranen, binnenwerken en andere sanitaire toestellen dienen zo vaak als nodig gecontroleerd te worden of toch minstens 1x per jaar.

## TEMPERATUURBEGRENZING (Fig. X)

De temperatuurbe grenzing is ingesteld. Om deze begrenzing aan te passen:

- Verwijder de drukknop door de horizontale schroef los te draaien (zonder deze te verwijderen) met behulp van een inbussleutel van 2,5 mm (**fig. R**).
- Clips de ring los en draai deze in tegenwijzerszin om de temperatuur te verhogen (**fig. X**).
- Plaats de ring en de drukknop terug (**fig. X** en **R**). Opgelet: Verwijder nooit de temperatuurbe grenzring.

## DEBIETREGELING (Fig. Q2)

Het debiet is voor ingesteld, bij 3 bar, op 6 l/min voor de douchesets en op 9 l/min voor de douchemengkranen. Om het debiet aan te passen: de dekplaat en drukknop verwijderen door de instructies op afbeeldingen **R**, **S2**, **AB**, **Q2** te volgen.

- Om het binnenwerk te verwijderen: draai het binnenwerk 2 toeren en sluit vervolgens de toevoer van het koud en warm water af. Draai het binnenwerk verder los. Lift de dichting ① et de debietring ② zonder het binnenwerk te demonteren.
- Verdraai de debietring ② met 1 inkeping naar links om het debiet te verhogen en met 1 inkeping naar rechts om het debiet te verlagen.
- Plaats alles terug door de afbeeldingen in omgekeerde volgorde te volgen: **AB**, **S2**, **R**.

## ONDERHOUD EN REINIGING

- **Reinigen van chroom en rvs:** gebruik nooit schuurmiddelen en chloorhoudende of andere chemische producten: reinig met zeepwater en een zachte doek of spons.
- **Vorstvrij stellen:** spoel de leidingen en stel de kraan enkele keren na elkaar in werking zodat ze volledig geleidigd wordt. Bij blootstelling aan vorst, raden we aan het mechanisme te demonteren en af te schermen.

### **Dienst Na Verkoop en Technische dienst:**

**Tel.:** + 32 (0)2 520 16 76 - **e-mail:** [sav@delabiebenelux.com](mailto:sav@delabiebenelux.com)

Deze handleiding is beschikbaar op [www.delabiebenelux.com](http://www.delabiebenelux.com)

# DELABIE

## 743793 - 743799

**NT 743**  
Indice 0

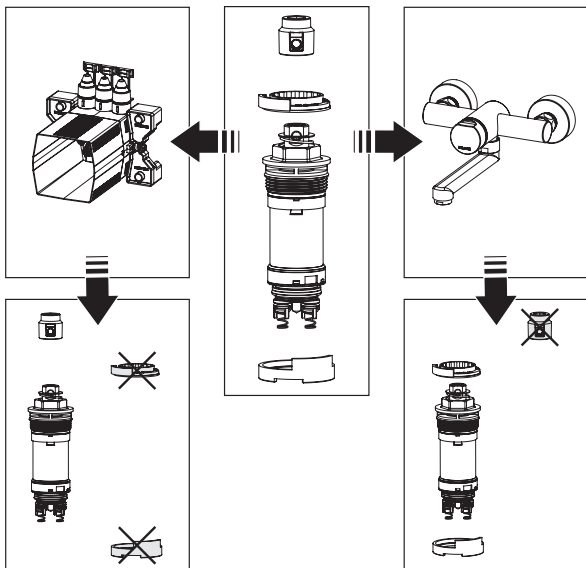
**FR** Cartouche TEMPOMIX 3

**EN** TEMPOMIX 3 cartridge

**DE** Kartusche für TEMPOMIX 3

**PL** Glowica TEMPOMIX 3

**NL** Binnenwerk TEMPOMIX 3



**FR****Service Après-Vente:**

**Tel.** + 33 (0)3 22 60 22 74 - **e.mail:** sav@delabie.fr  
Notice disponible sur : [www.delabie.fr](http://www.delabie.fr)

**EN****After Sales Care Support:**

**For the UK market only:** **Tel.** 01491 821 821 - **e-mail:** technical@delabie.co.uk  
The installation guide is available on: [www.delabie.co.uk](http://www.delabie.co.uk)  
**For all other markets:** **Tel.** +33 (0)3 22 60 22 74 - **e-mail:** sav@delabie.fr  
The installation guide is available on: [www.delabie.com](http://www.delabie.com)

**DE****Technischer Kundendienst:**

**Tel.:** +49 (0) 231 - 49 66 34 - 12 - **E-Mail:** kundenservice@kuhfuss-delabie.de  
Anleitung verfügbar unter: [www.kuhfuss-delabie.de](http://www.kuhfuss-delabie.de)

**PL****Serwis posprzedazowy i Pomoc techniczna:**

**Tel.:** +48 22 789 40 52 - **e-mail:** serwis.techniczny@delabie.pl  
Ulotka jest dostępna na stronie: [www.delabie.pl](http://www.delabie.pl)

**NL****Dienst Na Verkoop en Technische dienst:**

**Tel.:** + 32 (0)2 520 16 76 - **e-mail:** sav@delabiebenelux.com  
Deze handleiding is beschikbaar op [www.delabiebenelux.com](http://www.delabiebenelux.com)