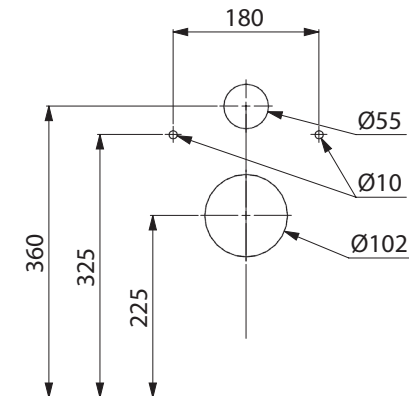
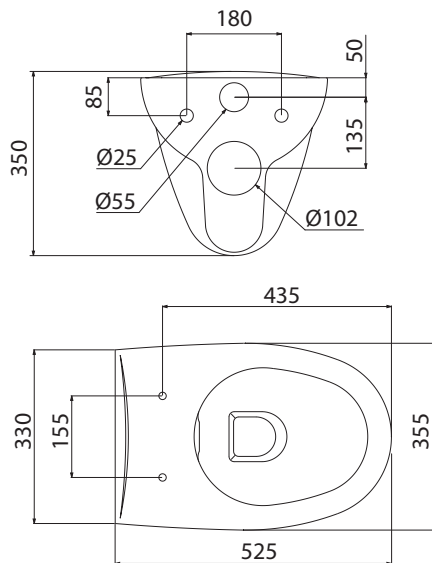


# DELABIE

# 112518

# NT112518

Indice 0



## RAPPEL

**FR**

**Nos robinetteries et nos appareils sanitaires doivent être installés par des installateurs professionnels** en respectant les réglementations en vigueur, les prescriptions des bureaux d'études fluides et les règles de l'art.

## ENTRETIEN & NETTOYAGE

Ne jamais utiliser d'abrasifs ou tout autre produit à base de chlore ou d'acide. Nettoyer à l'eau légèrement savonneuse avec un chiffon ou une éponge.

### Service Après-Vente :

Tél. : + 33 (0)3 22 60 22 74 - e-mail : sav@delabie.fr  
Notice disponible sur : www.delabie.fr

## REMEMBER

**EN**

**Our valves and our sanitary ware must be installed by professional installers** in accordance with current regulations and recommendations in your country, and the specifications of the fluid engineer.

## MAINTENANCE & CLEANING

Do not use abrasive, chlorine or any other acid-based cleaning products. Clean with mild soapy water using a cloth or a sponge.

### After Sales Care Support:

**For the UK market only:** Tel. 01491 821 821 - e-mail: technical@delabie.co.uk  
The installation guide is available on: www.delabie.co.uk  
**For all other markets:** Tel. +33 (0)3 22 60 22 74 - e-mail: sav@delabie.fr  
The installation guide is available on: www.delabie.com

## HINWEIS

**DE**

**Einbau und Inbetriebnahme unserer Armaturen und Sanitär-Ausstattung muss von geschultem Fachpersonal** unter Berücksichtigung der allgemein anerkannten Regeln der Technik durchgeführt werden.

## INSTANDHALTUNG & REINIGUNG

Niemals scheuernde, chlor- oder säurehaltige Produkte verwenden. Mit milder Seifenlauge und einem weichen Tuch oder Schwamm reinigen.

### Technischer Kundendienst:

Tel.: +49 (0)231 496634-12 - E-Mail: kundenservice@delabie.de  
Anleitung verfügbar unter: www.delabie.de

## UWAGA

**PL**

**Nasza armatura i urządzenia sanitarne muszą być instalowane przez profesjonalnych instalatorów**, przestrzegając obowiązującego prawa, zapisów biur projektowych i dobrych praktyk.

## OBSŁUGA I CZYSZCZENIE

Nie należy używać środków żrących, na bazie chloru lub kwasu. Czyszczenie wodą z mydłem, za pomocą miękkiej szmatki lub gąbki.

### Serwis posprzedażowy i Pomoc techniczna:

Tel.: +48 22 789 40 52 - e-mail: serwis.techniczny@delabie.pl  
Llotka jest dostępna na stronie: www.delabie.pl

## AANBEVELINGEN

**NL**

**Onze kranen en sanitaire toestellen dienen geplaatst te worden door professionele vaklui** die de plaatselijk geldende reglementering, de voorschriften van de studie burelen en de "regels der kunst" dienen te respecteren.

## ONDERHOUD EN REINIGING

Gebruik nooit schuurmiddelen en chloorhoudende of andere chemische producten: reinig met zeepwater en een zachte doek of spons.

### Dienst Na Verkoop en Technische dienst:

Tel.: + 32 (0)2 520 16 76 - e-mail: sav@delabiebelux.com  
Deze handleiding is beschikbaar op www.delabiebelux.com

## RECUERDO

**ES**

**Nuestras griferías y nuestros aparatos sanitarios deben estar instaladas por instaladores profesionales** respetando las reglamentaciones vigentes, las prescripciones de las oficinas de proyectos fluidas.

## CONSERVACIÓN Y LIMPIEZA

Jamás utilizar abrasivos u otro producto a base de cloro o a base de ácido. Limpiar al agua ligeramente jabonosa, con un trapo o una esponja.

### Servicio postventa y Asistencia técnica:

Tel.: +33 (0)3 22 60 22 74 - e-mail: sav@delabie.fr  
Esta instrucción está disponible en: www.delabie.es

## LEMBRE-SE

**PT**

**As nossas torneiras e os nossos equipamentos sanitários devem ser instalados por instaladores profissionais**, respeitando as regras em vigor, as prescrições dos gabinetes de estudo e as regras de arte

## CONSERVAÇÃO & LIMPEZA

Nunca utilizar produtos abrasivos ou à base de cloro ou ácido. Limpar com água ligeiramente ensaboada, com um pano ou esponja.

### Suporte Técnico e Serviço Pós-Venda:

Tel.: +351 234 303 940 - e-mail: suporte.tecnico@delabie.pt  
Esta ficha está disponível em : www.delabie.pt

## НАПОМИНАНИЕ

**RU**

**Наша сантехническая арматура и остальные сантехнические изделия должны устанавливаться профессиональными сантехниками** с учетом действующих нормативных актов и предписаний проектных бюро.

## УХОД И ЧИСТКА

Никогда не используйте абразивные чистящие средства и другие продукты на основе хлора или кислот. Мойте тряпкой или губкой в слегка мыльной воде.

### Послепродажное обслуживание и техническая поддержка

**ПРЕДСТАВИТЕЛЬСТВО В РОССИИ** тел.: +7 495 787 62 04 / +7 495 787 64 32  
Электронный адрес: delabie@arbat-france.com  
After Sales Care and Technical Support: DELABIE SCS: E-mail: sav@delabie.fr