

DELABIE

133788-133888

NT 133

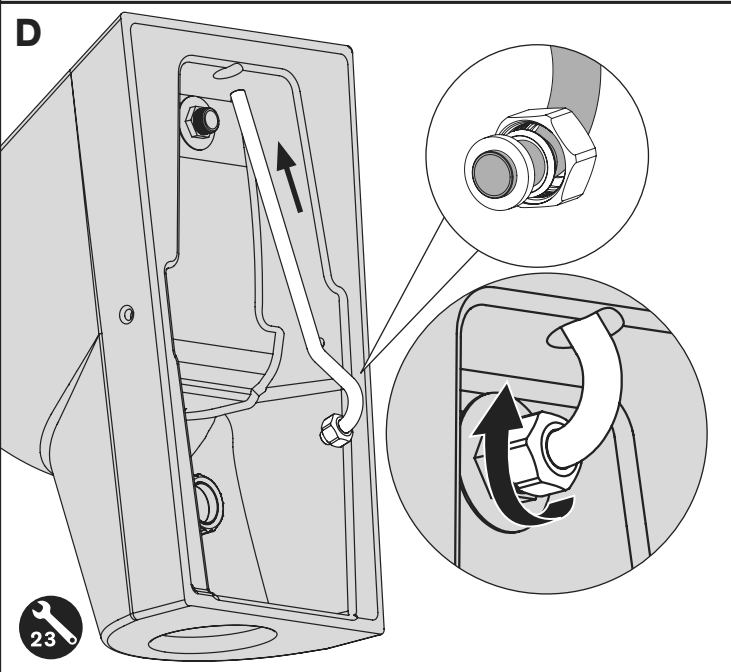
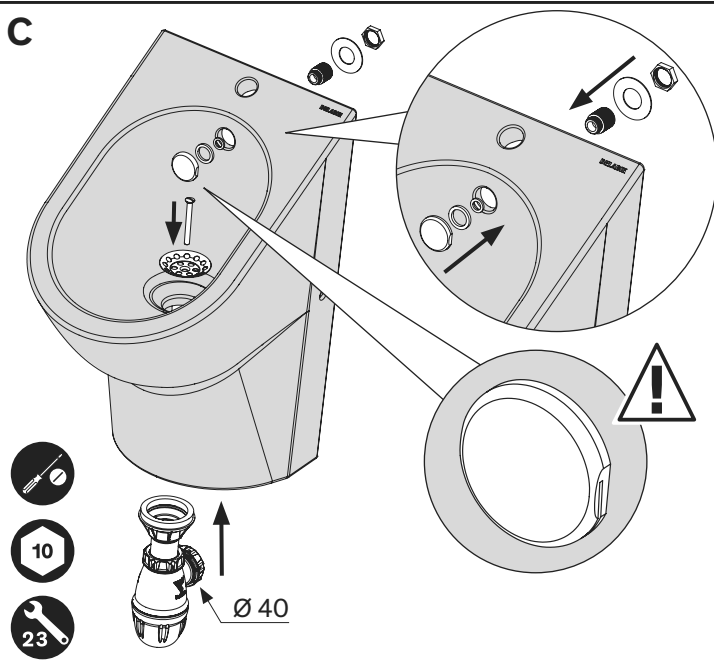
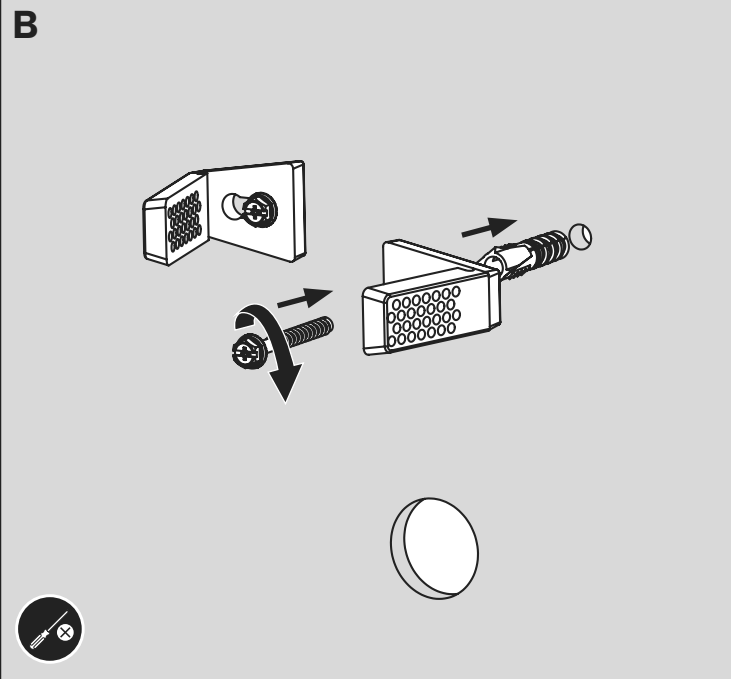
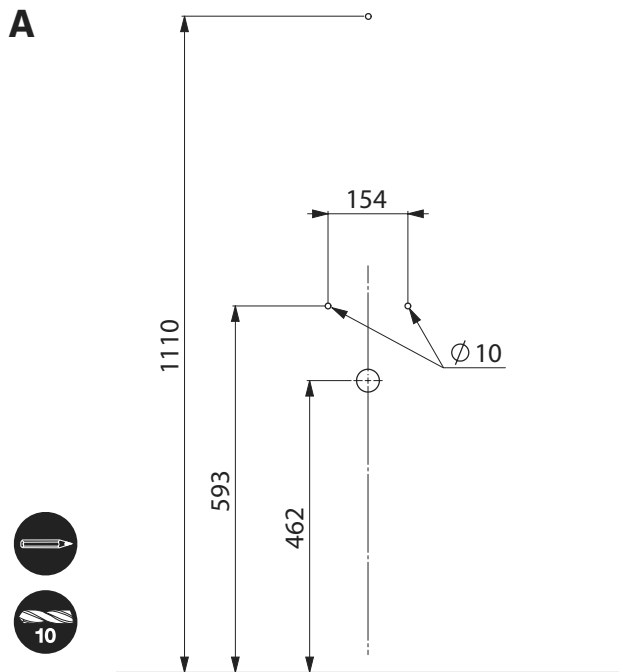
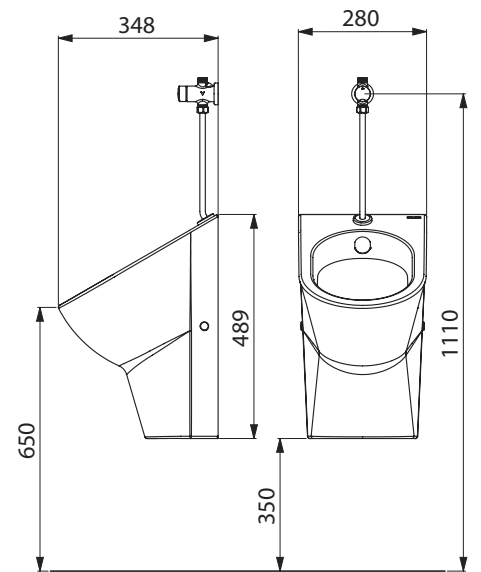
Indice A

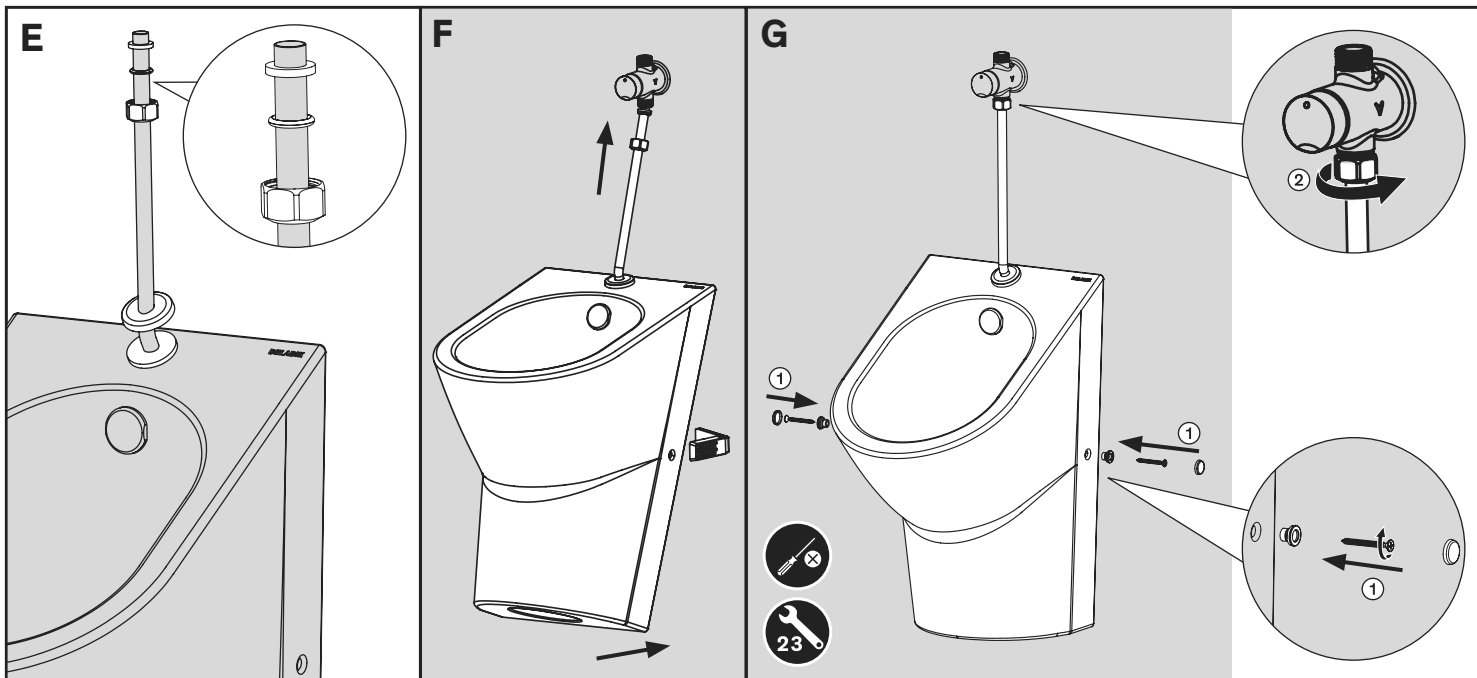


133788



133888





RAPPEL

FR

Nos robinetteries et nos appareils sanitaires doivent être installés par des installateurs professionnels en respectant les réglementations en vigueur, les prescriptions des bureaux d'études fluides et les règles de l'art.

ENTRETIEN & NETTOYAGE

Ne jamais utiliser d'abrasifs ou tout autre produit à base de chlore ou d'acide. Nettoyer à l'eau légèrement savonneuse avec un chiffon ou une éponge.

Service Après-Vente :
Tél.: +33 (0)3 22 60 22 74 - e-mail : sav@delabie.fr
Notice disponible sur : www.delabie.fr

REMEMBER

EN

Our valves and our sanitary ware must be installed by professional installers in accordance with current regulations and recommendations in your country, and the specifications of the fluid engineer.

MAINTENANCE & CLEANING

Do not use abrasive, chlorine or any other acid-based cleaning products. Clean with mild soapy water using a cloth or a sponge.

After Sales Care Support:
For the UK market only: Tel. 01491 821821 - e-mail: technical@delabie.co.uk
The installation guide is available on: www.delabie.co.uk
For all other markets: Tel. +33 (0)3 22 60 22 74 - e-mail: sav@delabie.fr
The installation guide is available on: www.delabie.com

HINWEIS

DE

Einbau und Inbetriebnahme unserer Armaturen und Sanitär-Ausstattung muss von geschultem Fachpersonal unter Berücksichtigung der allgemein anerkannten Regeln der Technik durchgeführt werden.

INSTANDHALTUNG & REINIGUNG

Niemals scheuernde, chlor- oder säurehaltige Produkte verwenden. Mit leichter Seifenlauge und einem weichen Tuch oder Schwamm reinigen.

Technischer Kundendienst:
Tél.: +49 (0) 231 - 49 66 34 - 12 - E-Mail: kundenservice@kuhfuss-delabie.de
Anleitung verfügbar unter: www.kuhfuss-delabie.de

UWAGA

PL

Nasza armatura i urządzenia sanitarne muszą być instalowane przez profesjonalnych instalatorów, przestrzegając obowiązującego prawa, zapisów biur projektowych i dobrych praktyk.

OBSŁUGA I CZYSZCZENIE

Nie należy używać środków żrących, na bazie chloru lub kwasu. Czyszczenie wodą z mydłem, za pomocą miękkiej szmatki lub gąbki.

Serwis posprzedażowy i Pomoc techniczna:
Tél.: +48 22 789 40 52 - e-mail: serwis.techniczny@delabie.pl
Ulotka jest dostępna na stronie: www.delabie.pl

G

AANBEVELINGEN

NL

Onze kranen en sanitaire toestellen dienen geplaatst te worden door professionele vaklui die de plaatselijk geldende reglementering, de voorschriften van de studie burelen en de "regels der kunst" dienen te respecteren.

ONDERHOUD EN REINIGING

Gebruik nooit schuurmiddelen en chloorhoudende of andere chemische producten: reinig met zeepwater en een zachte doek of spons.

Dienst Na Verkoop en Technische dienst:
Tél.: +32 (0)2 520 16 76 - e-mail: sav@delabiebelux.com
Deze handleiding is beschikbaar op www.delabiebelux.com

RECUERDO

ES

Nuestras griferías y nuestros aparatos sanitarios deben estar instaladas por instaladores profesionales respetando las reglamentaciones vigentes, las prescripciones de las oficinas de proyectos fluidas.

ENTRETAMIENTO Y LIMPIEZA

Jamás utilizar abrasivos u otro producto a base de cloro o a base de ácido. Limpiar al agua ligeramente jabonosa, con un trapo o una esponja.

Servicio postventa y Asistencia técnica:
Tél.: +33 (0)3 22 60 22 74 - e-mail: sav@delabie.fr
Estas instrucciones están disponibles en: www.delabie.es

LEMBRE-SE

PT

As nossas torneiras e os nossos equipamentos sanitários devem ser instalados por instaladores profissionais respeitando as regras em vigor, as prescrições dos gabinetes de estudo e engenharia e as regras de arte.

MANUTENÇÃO & LIMPEZA

Nunca utilizar produtos abrasivos ou à base de cloro ou ácido. Limpar com água ligeiramente ensaboada, com um pano ou esponja.

Serviços Após Venda e Assistência técnica:
Tél.: +351 234 303 940 - email: delabie.posvenda@senda.pt
Esta ficha está disponível em: www.delabie.pt

НАПОМИНАНИЕ

RU

Наша сантехническая арматура и остальные сантехнические изделия должны устанавливаться профессиональными сантехниками с учетом действующих нормативных актов и предписаний проектных бюро.

УХОД И ЧИСТКА

Никогда не используйте абразивные чистящие средства и другие продукты на основе хлора или кислот. Мойте тряпкой или губкой в слегка мыльной воде.

Послепродажное обслуживание и техническая поддержка:
АРБАТ ФРАНС: Tél.: +7 495 787 95 11 / +7 495 787 62 04
Электронный адрес: delabie@arbat-france.com
After Sales Care and Technical Support: DELABIE SCS: E-mail: sav@delabie.fr