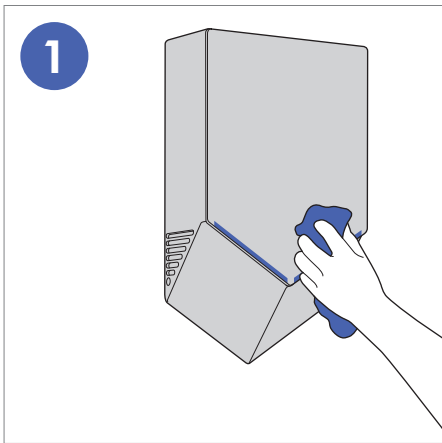
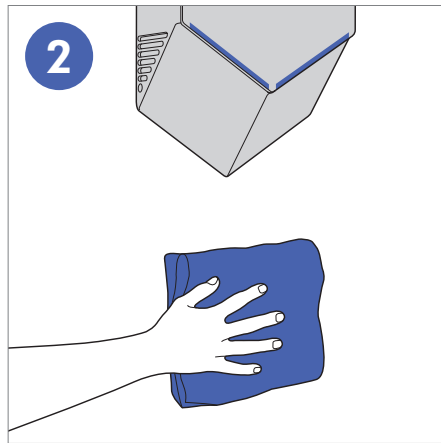


Pidä laite puhtaana

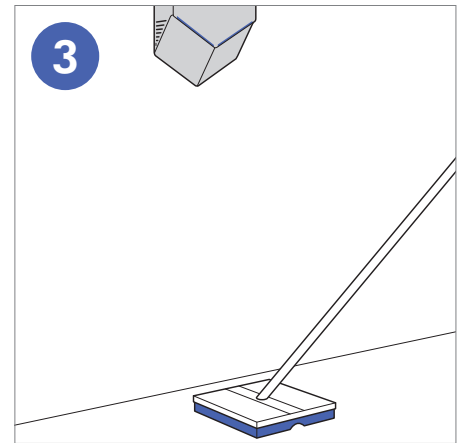
Dysonin V käsienvuivain tulisi puhdistaa päivittäin. Seuraa näitä kolmea yksinkertaista vaihetta varmistaaksesi laitteen toimivuuden ja säilyttääksesi hygieenisyyden.



Pyyhi kaikki pinnat pehmeällä kankaalla ja nestemäisellä puhdistusaineella, myös laitteen sivuilla olevat ilman sisääntuloaukot.



Puhdista seinä laitteen alapuolelta. Tämä on hyvä suorittaa säännöllisesti jos laitteella on paljon käyttöä.



Puhdista lattia laitteen alta ja läheltä.

Tärkeää tietoa

Älä pese painepesurilla laitetta.

Käytä puhdistusaineita juuri kuten valmistajan ohjekirjassa on mainittu (myös sopiva laimennus).

Jos puhdistusaine jätetään laitteen pinnalle liian pitkäksi aikaa, voi muodostua kalvo. Tämä voi vaikuttaa antibakteerisiin pintoihin.

Puhdistusaineen sopivuus on hyvä testata pienellä alueella ennen käyttöä. Lisäksi pitäisi välttää haitallisten nesteiden kosketusta laitteen kanssa, erityisesti öljy- ja alkoholipohjaisia.

Puhdistusaineiden ohjeet

Suurin osa ammattikäytössä olevista puhdistusaineista soveltuu käyttöön. Seuraavat aineet ovat mm. haitallisia laitteelle.

ÄLÄ KÄYTÄ:

- Alkoholi- tai happopohjaisia
- Alkoholi
- Liutin- tai öljypohjaisia
- Kvartaarisia ammoniumyhdisteitä
- Emäksisiä valkaisuaineita
- Vaahtoavia aineita
- Valkaisuaineita tai rakeisia puhdistusaineita

Suodattimen vaihtopaketti

Tarkoitettu laitteille, joita käytetään paljon ja paketti sisältää kaiken, mitä tarvitaan laitteen HEPA-suodattimen vaihtamiseen.

Lisätietoja varten ota meihin yhteyttä:

Puh: 010 321 5080

Sähköposti myynti@aqva.fi

www.aqva.fi