

Asennus- ja huolto-ohjeet DELABIE SPORTING 2



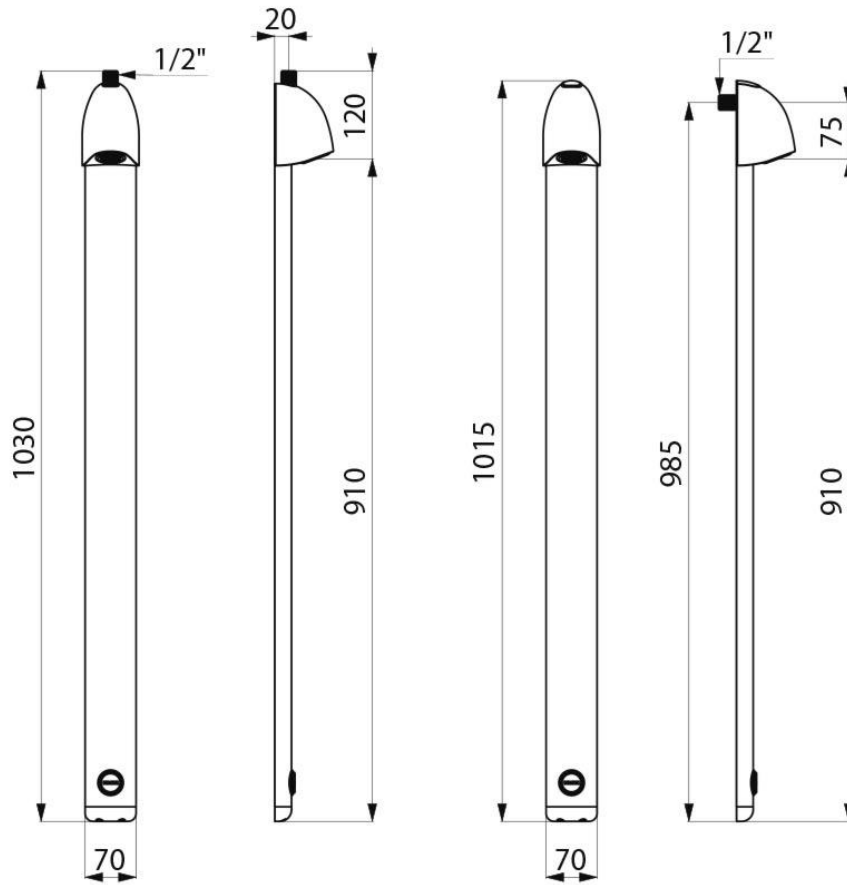
TUOTEKUVAUS

- Suihkupaneeli taka- tai yläkytkennällä, M 1/2 " kytkennät.
- Materiaali anodisoitua alumiinia.
- PREMIX vedensekoitusventtiili tarvitaan esim. DELABIE 732116 (yhdeksi), 733015 (kolmelle), 733020 (jopa kuudelle) tai 731002 (jopa kymmenelle).
- Vedentulon aktivointi omasta painikkeesta.
- Ajastin katkaisee vedentulon noin 30 sekunnin kuluttua aktivoinnista, (vaihtelee hieman, riippuu vedenpaineesta). +5/-10 EN 816 mukaisesti.
- Virtaus 6 l/min, 3 bar:in paineella. Kovempi paine lyhentää toiminta-aikaa.
- Painealue 1- 5 bar, Suomessa suosittelemme vakiopaineventtiileitä asennettavaksi ja säädettäväksi 3- 3,5 bar:in kohdalle.
- Integroidut takaiskuventtiilit.
- Tuote kestää kuuma- ja kemikaalishokkien antamisen.

HUOLTO

- Ei saa käyttää happamia tai klooripitoisia puhdistusaineita, mieto pesuaine ja puhdistusliina riittää.

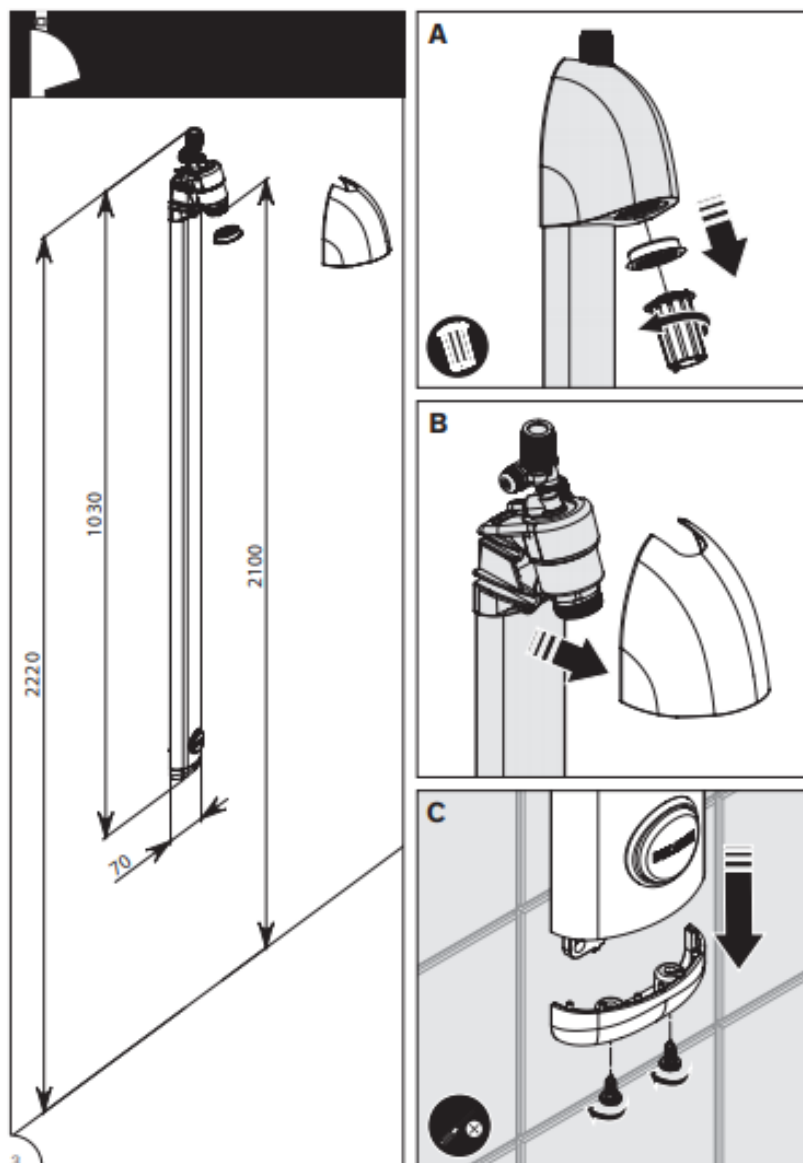
MITAT

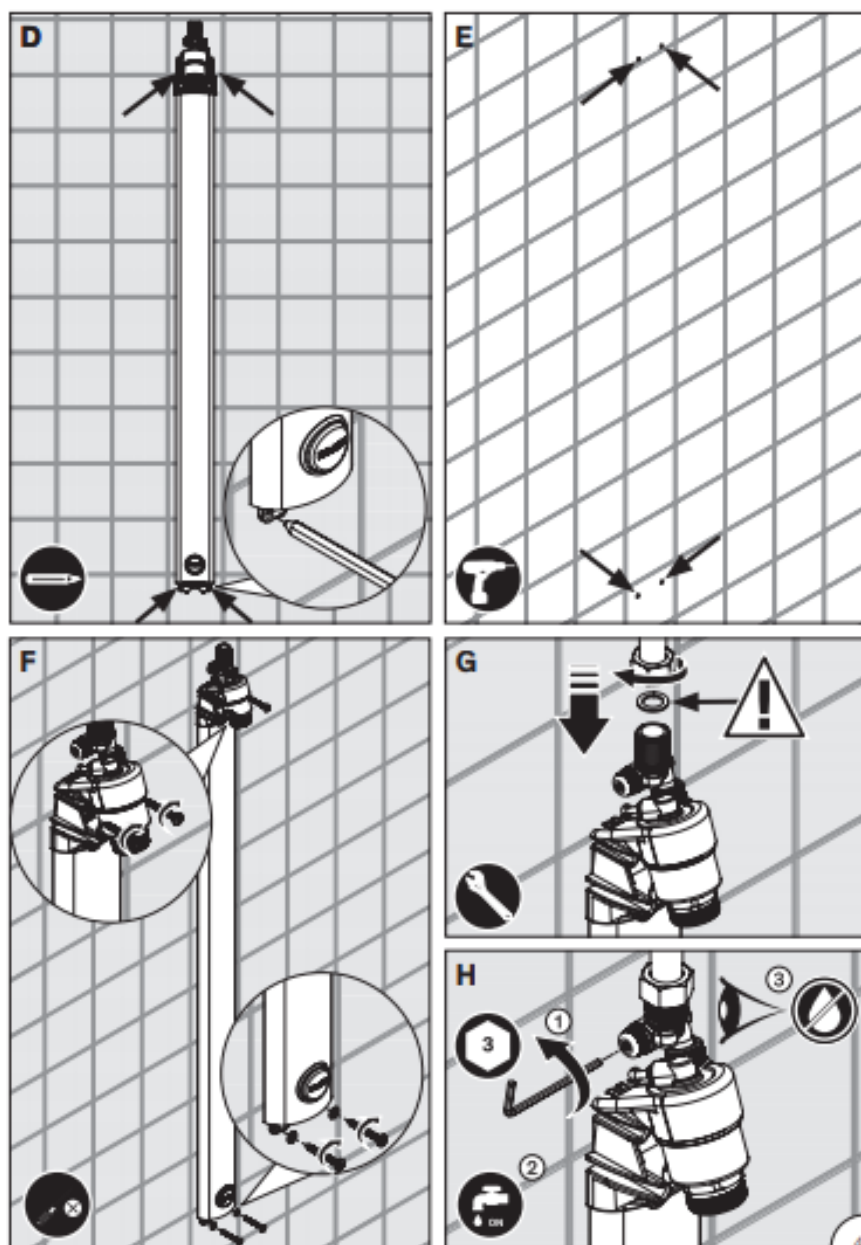


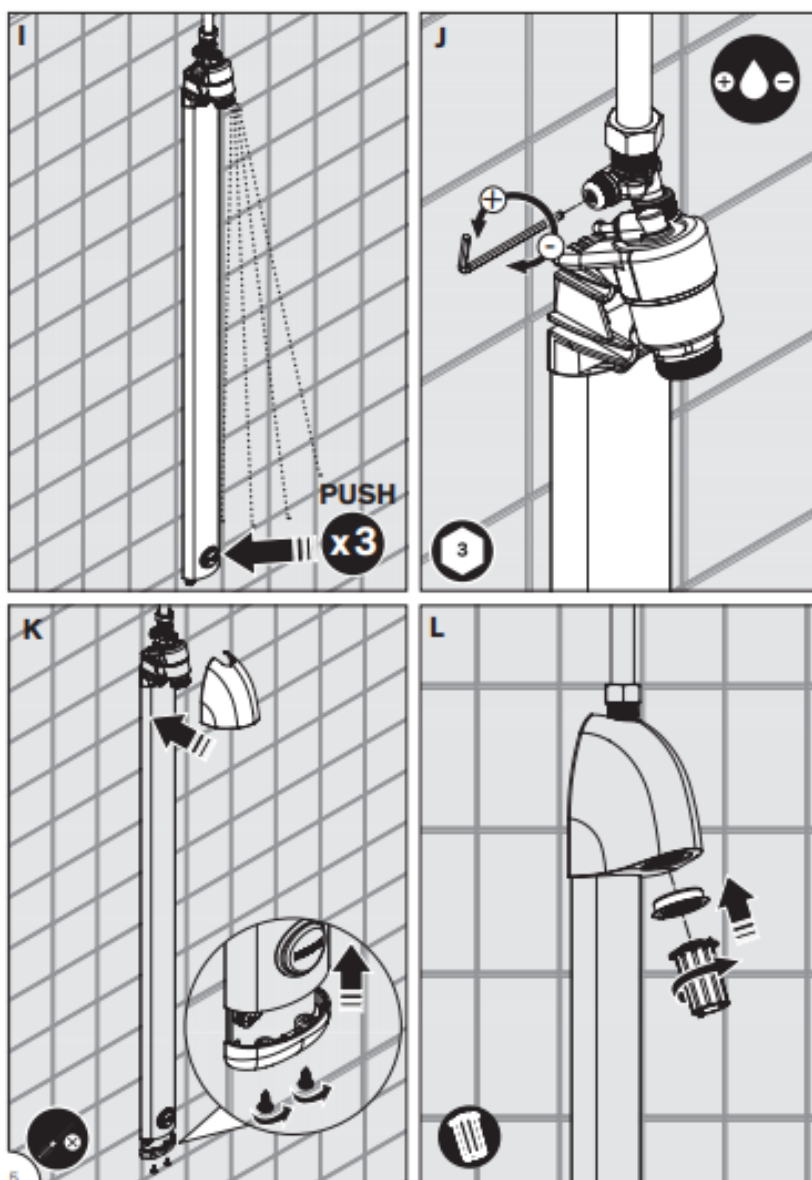
PANEELIN ASENNUS

1. Huuhtele putket hyvin ennen asennusta.
2. Linjaan suositellaan Suomessa laitettavaksi vakiopaineventtiili ja sen asettamista 3bar:iin (300kPa). Esim. Oras 433016 (LVI-4012182) tai vastaava. Tällä varmistetaan tasainen toimintavarmuus.
3. Maksimivedenpaineen ero kylmän ja kuumen veden välillä, jotta erilliset vedensekoitusventtiilit toimivat oikein, on 1 bar.
4. Paneelin asetus. Sijoita paneeli niin, että suihkupää on 2,1 m lattiasta.
5. Seuraa kuvallisia ohjeita.

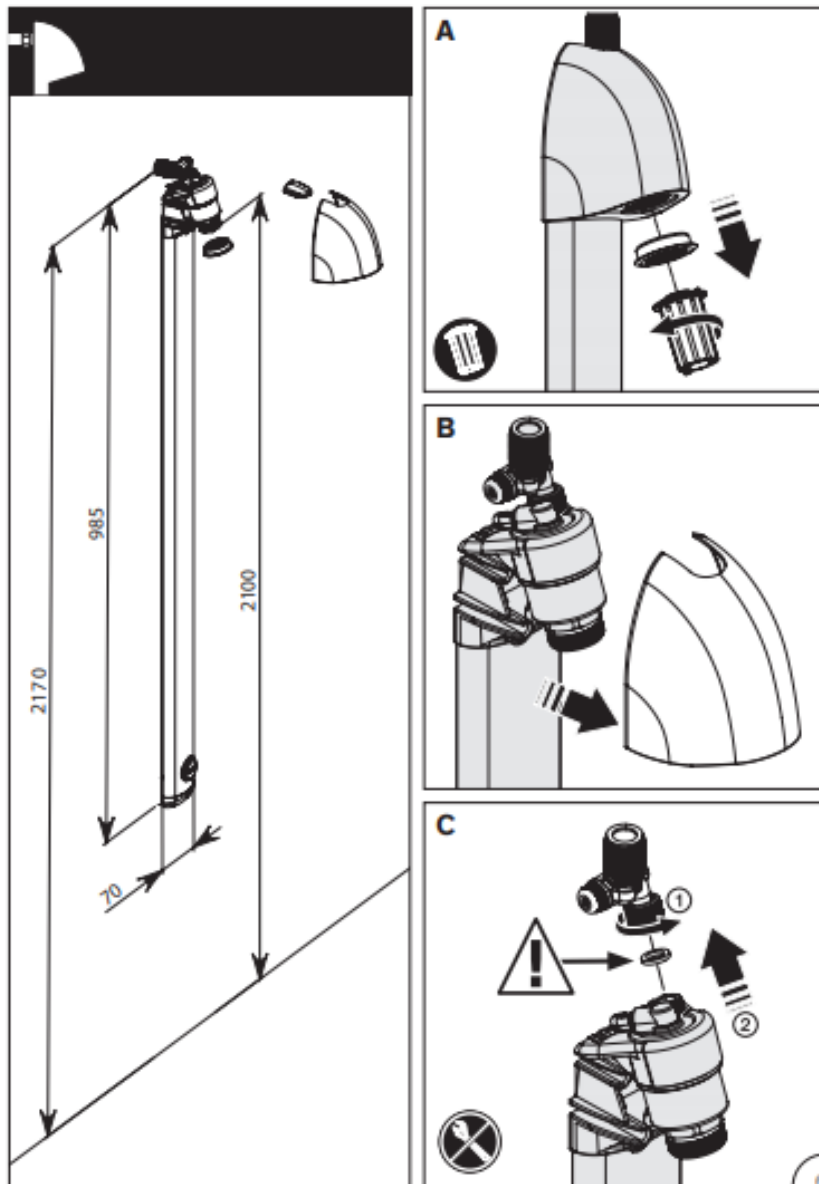


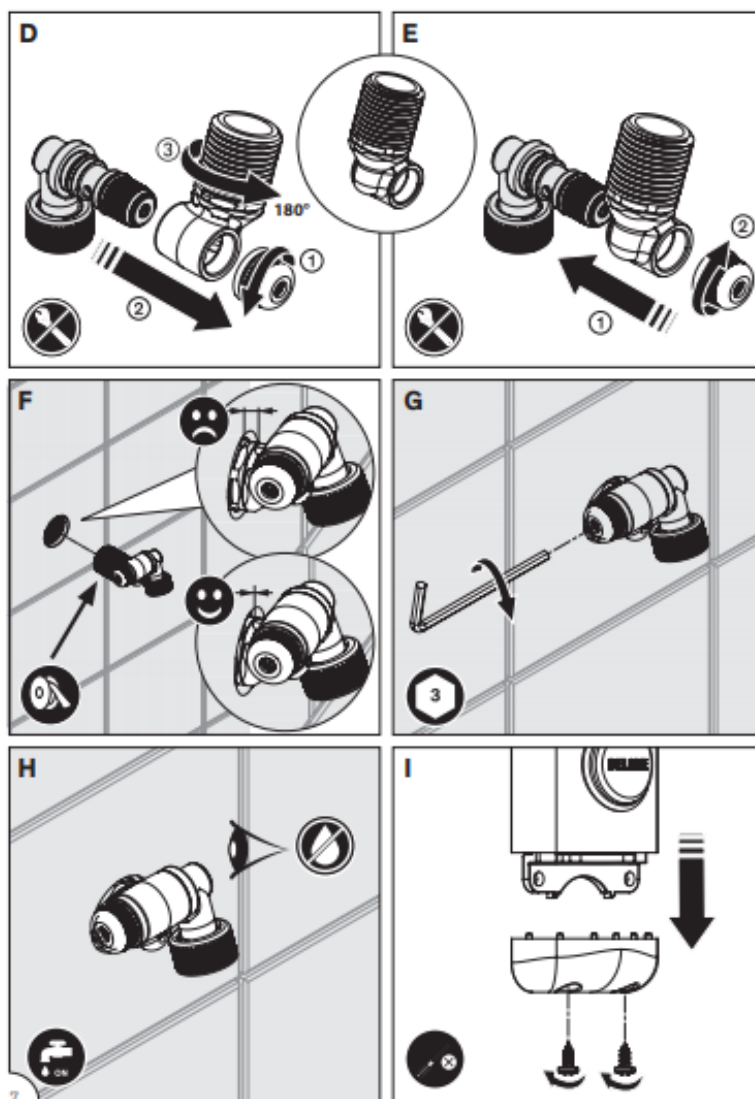


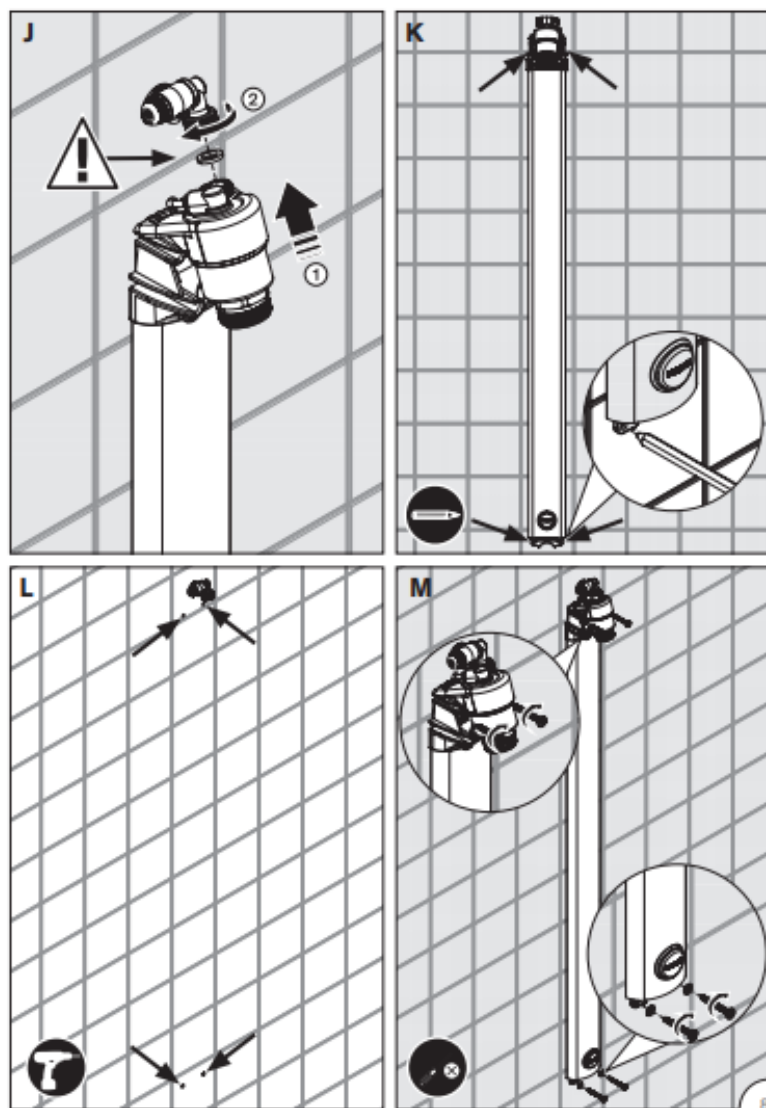




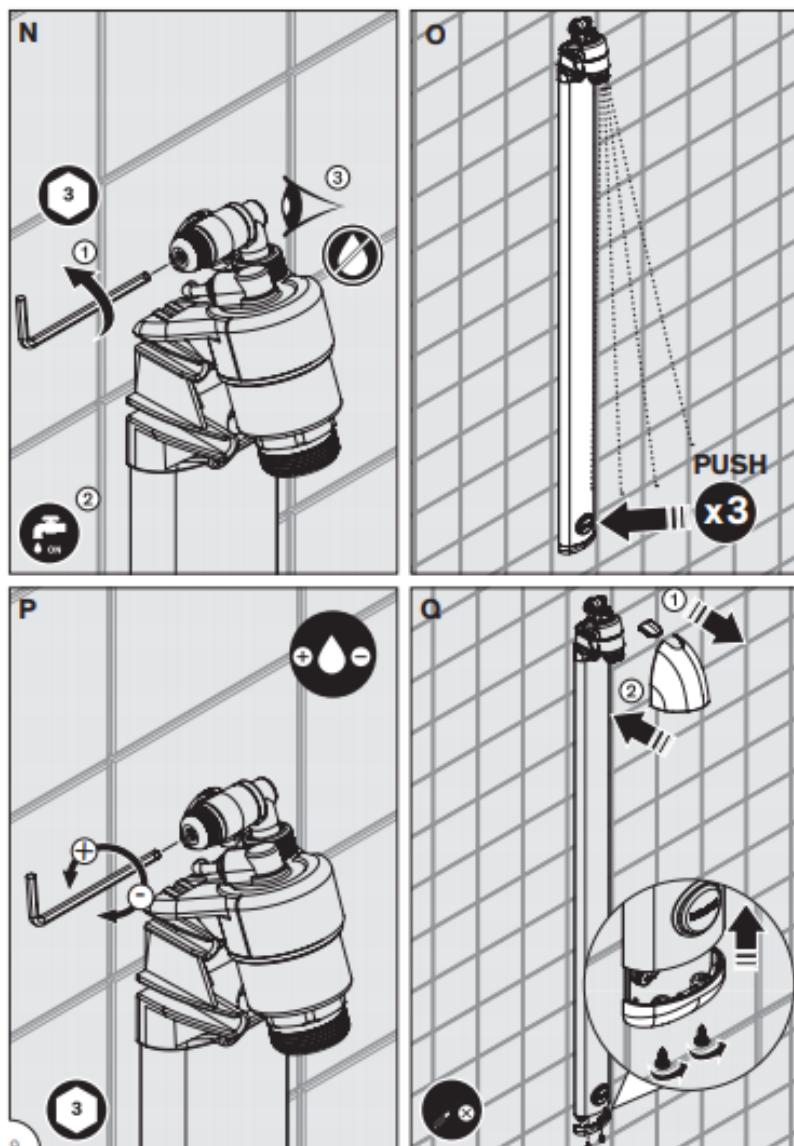
DELABIE



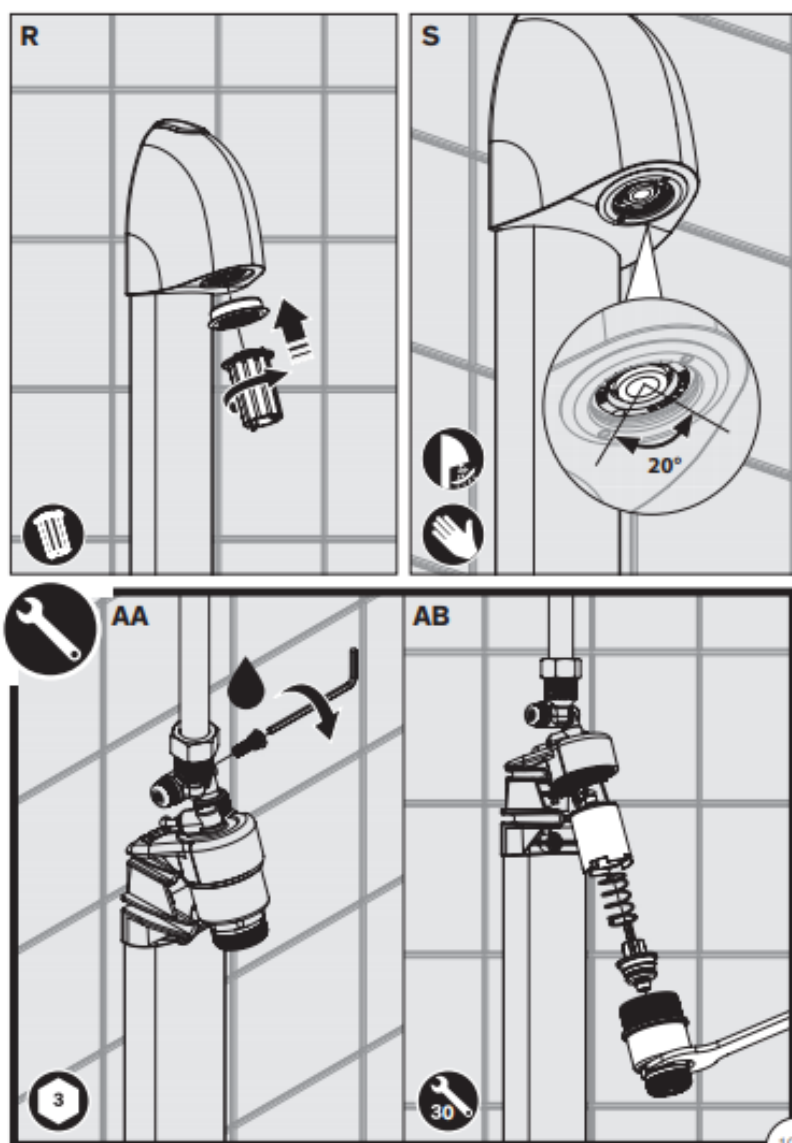




DELABIE



DELABIE



Maahantuoja ja tuki

AQVA Finland Oy
Haukilahdenkatu 4
00550 Helsinki
Puh. 010 321 5080
julkiset@aqva.fi