

DELABIE MONOBLOCO S21 RST WC



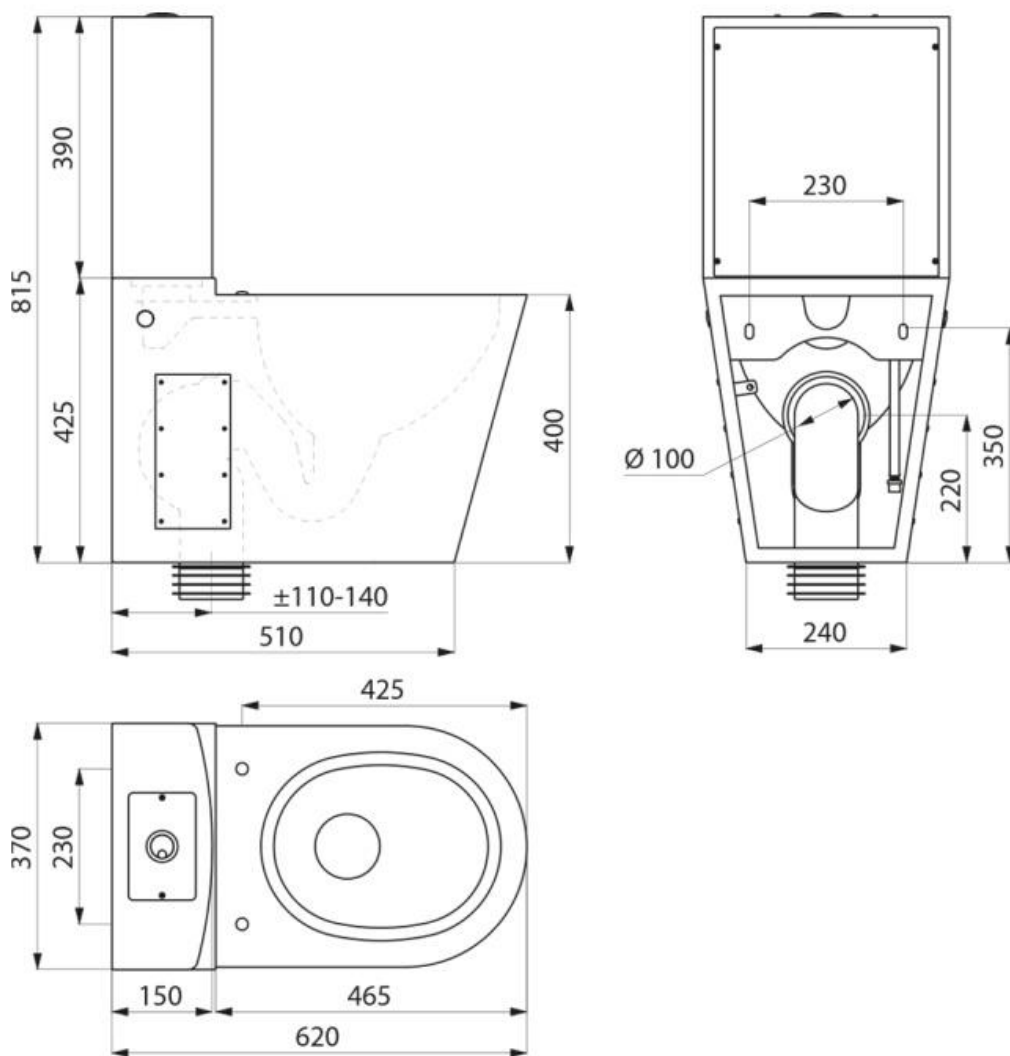
Lattia-asennus RST WC, kaksoishuuhtelu 3/6 l

- Antibakteerista AISI 304 ruostumatonta terästä, kiillotettu satiinihiimeistely
- Teräksen paksuus: 1.5 mm
- Yhdestä levystä puristettu ja kiillotettu WC-pönttö, ei saumoja = erittäin hygieeninen ja helppo pitää puhtana
- Veden sisääntulo voidaan tuoda alhaalta tai molemmilta sivuilta (vasen/oikea)
- Horisontaalinen/vertikaalinen poistoputki: Ø 100 mm, PVC-putki kuuluu toimitukseen
- Säästää vettä
- Valmiiksi poratut reiät asennukseen – toimituksessa mukana ruostumattomasta teräksestä valmistetut hatut, jos ei asenneta WC-istuimen kantta
- Nopea ja helppo asennus, kaksi poistettavaa asennuspaneelia ilkivaltasuojatuilla TORX-ruuveilla
- CE -hyväksytty, vastaa EU:n standardia EN 997, 4 l huuhtelulla
- Paino 21 kg

HUOLTO

- Ei saa käyttää happamia tai klooripitoisia puhdistusaineita, mieto pesuaine ja puhdistusliina riittää.

MITAT



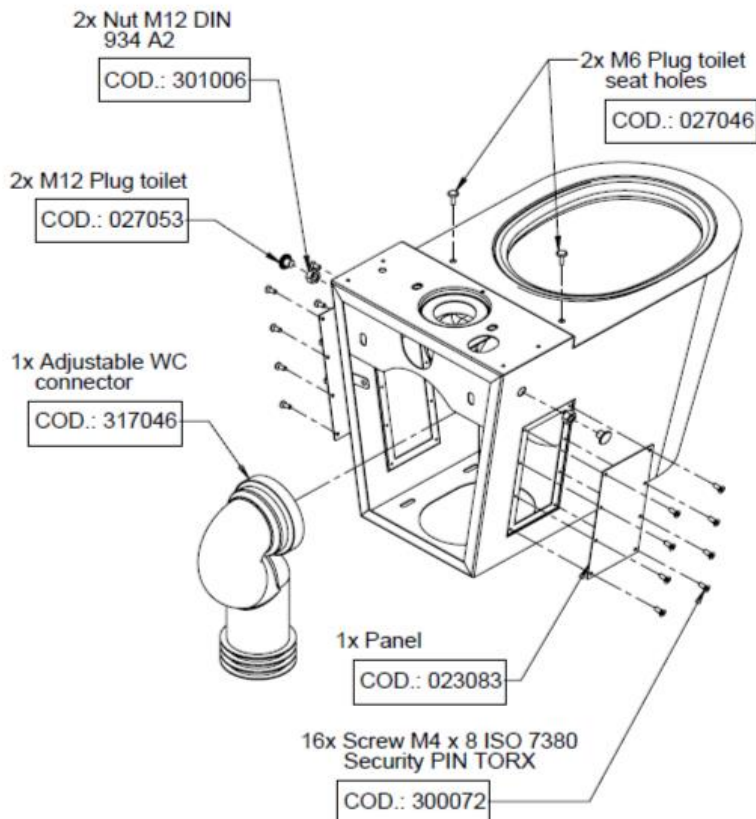
ASENNUS

Toimitus kahdessa osassa: huuhtelusäiliö ja WC-istuin erikseen

1. Suunnittele oikea paikka istuimelle ja merkitse kiinnityskohdat. Pora reiät lattiaan. Kiinnitä istuin paikoilleen sopivilla ruuveilla.

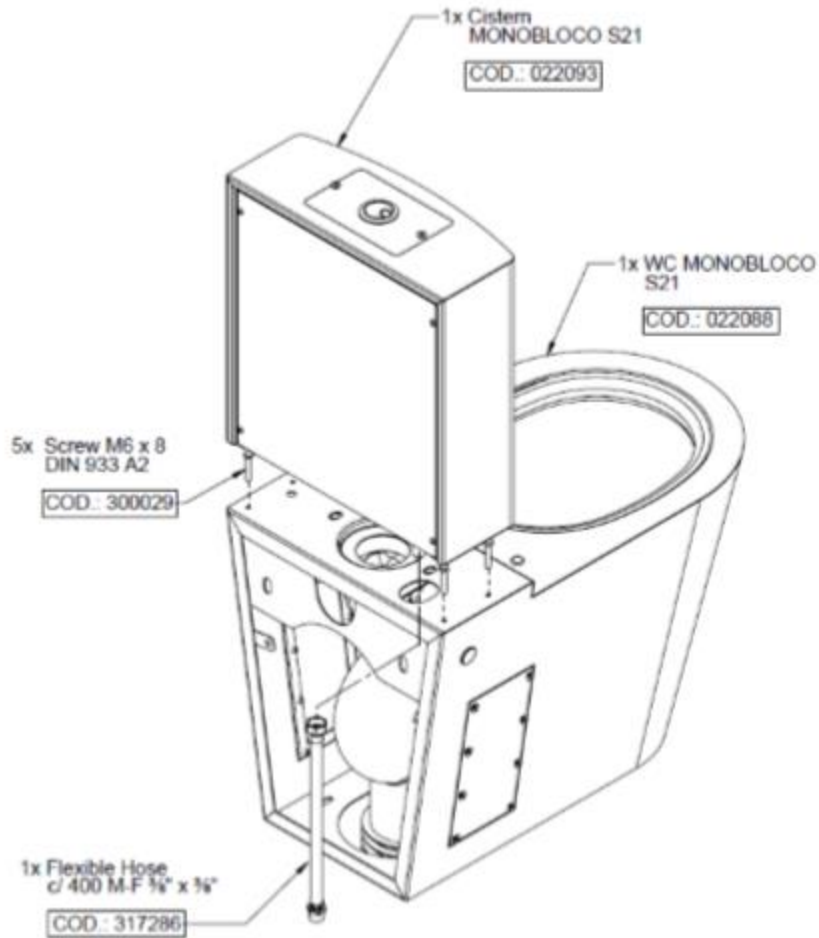
2. Istuimen ja lattiaan välisen raon voi tarpeen mukaan viimeistellä silikonilla.

COD.: 022088



KIINNITÄ VESISÄILIÖ

1. Tarkista, että kaikki tiivisteet ovat paikoillaan.
2. Kiinnitä pakkauksessa olevilla ruuveilla.



Maahantuoja ja tuki

AQVA Finland Oy
Haukilahdenkatu 4
00550 Helsinki
Puh. 010 321 5080
julkiset@aqva.fi